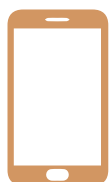


RAMEX

video



AV1500 OG

WHY RAMEX HOSE REELS › PERCHÈ UN AVVOLGITUBO RAMEX

■ SAVE TIME	■ RISPARMIO DI TEMPO
■ SAVE MONEY	■ RISPARMIO DI DENARO
■ INCREASED SAFETY	■ SICUREZZA SUL LAVORO
■ LONG HOSE DURABILITY	■ INCREMENTA LA DURATA DEL TUBO
■ EFFICIENCY IN DAILY WORK	■ EFFICIENZA NEL LAVORO QUOTIDIANO
■ 100% MADE IN ITALY	■ MADE IN ITALY 100%

WHERE TO USE › DOVE UTILIZZARLO



PROPER USE › CORRETTO UTILIZZO



1



2



3



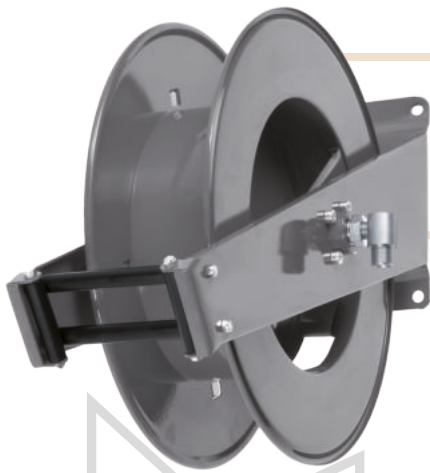
4



5



6



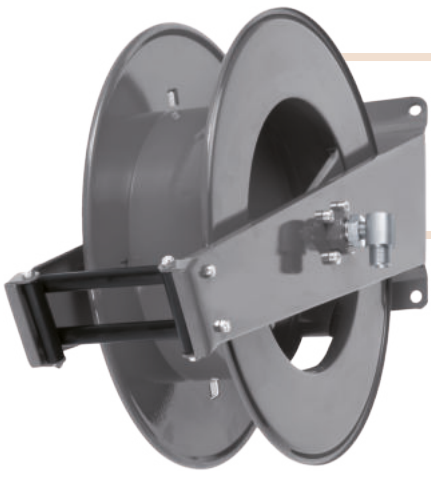
AV1500 OG

TECHNICAL FEATURES › CARATTERISTICHE TECNICHE

AV1500 OG FE

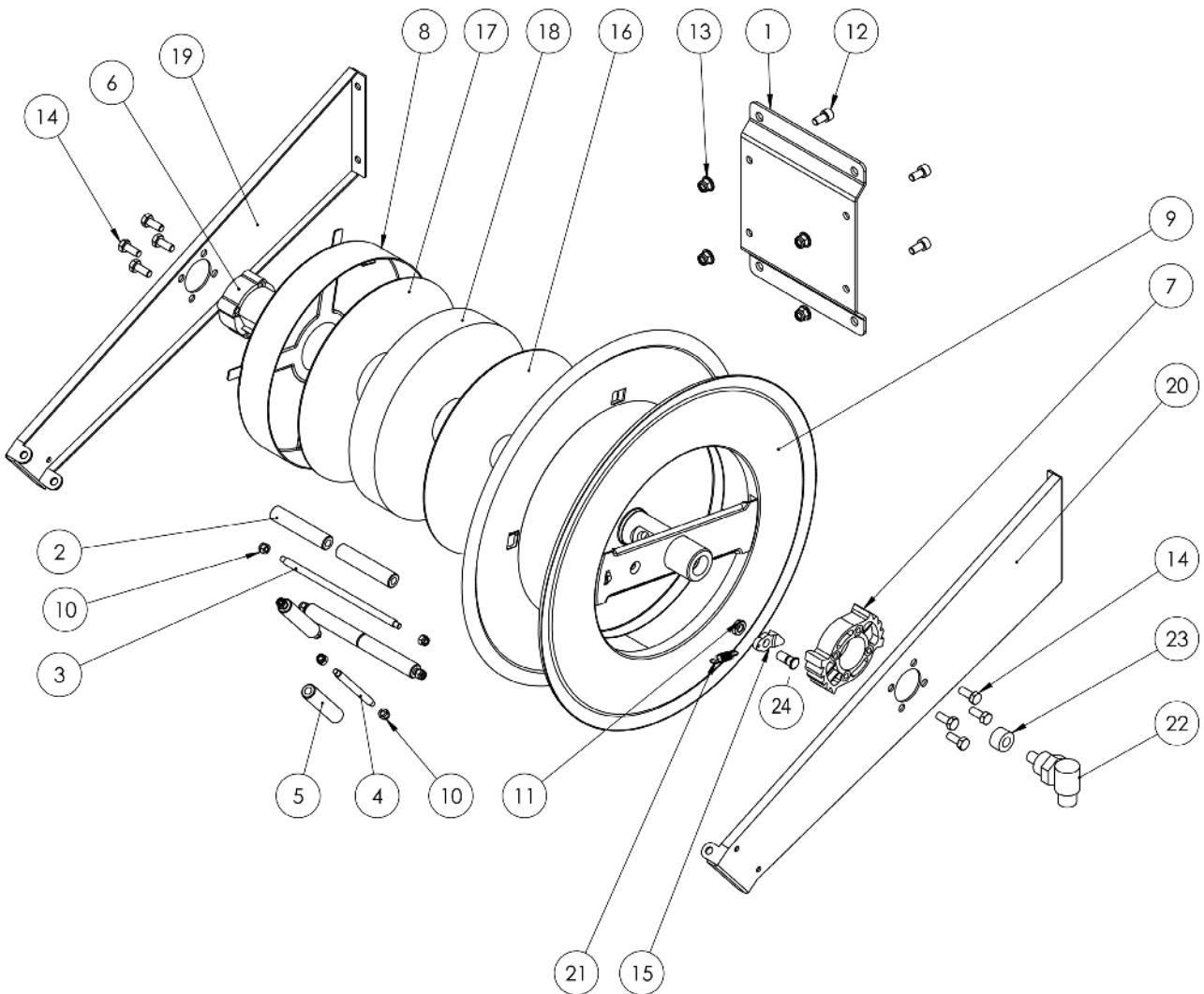
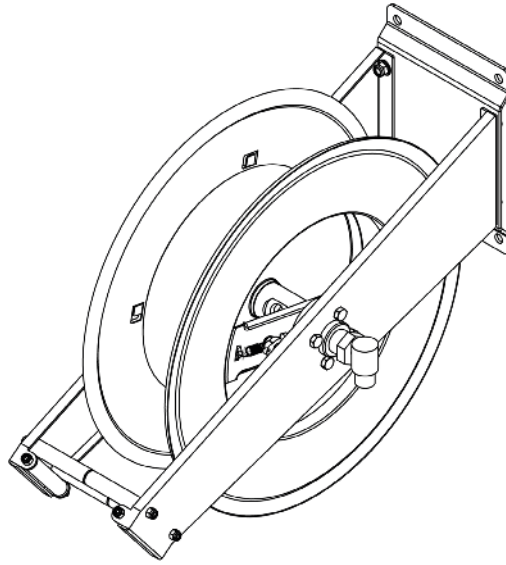
Admitted diameters Diametri ammessi	1/4" - 3/8" - 1/2"
Hose length in meters Lunghezza tubo	Up to 49.2 ft 1/2" Fino a 15 mt 1/2"
Working pressure Pressione lavoro	Up to 5800 psi / Fino a 400 bar
Inlet thread size Connessione Ingresso	1/2" M
Outlet thread size Connessione uscita	1/2" F
Weight Peso	14,5 kg
Packing size Dimensione imballo	280x600x550 mm
Raw material sides and roll Materiali costruttivi rullo e fiancate	Carbon Steel Acciaio al carbonio
Raw material shaft and swivel joint Materiali costruttivi perno e giunto	Carbon Steel Acciaio al carbonio
Raw material main spring Materiale molla principale	Carbon Steel Acciaio al carbonio
Can be used to transfer Adatto all'utilizzo con	Oil Olio
Included Accessories Accessori inclusi	Palla finecorsa (1/4", 3/8" o 1/2") e nipplo (3/8" o 1/2") Hose bumper (1/4", 3/8" or 1/2") and nipple (3/8" or 1/2")

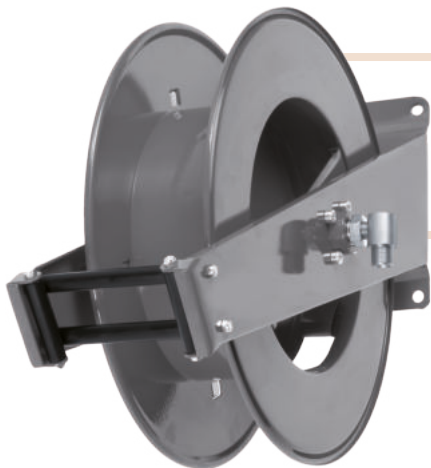
ramex



AV1500 OG

EXPLODED VIEW > ESPLOSO

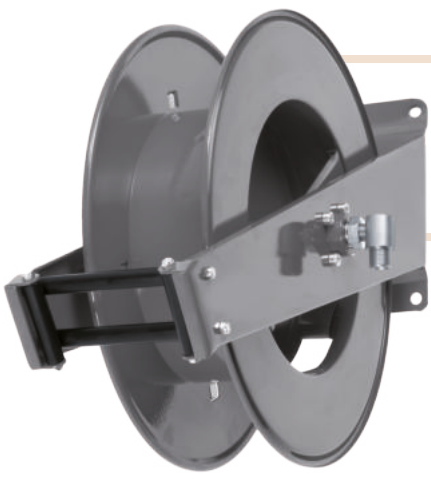




AV1500 OG

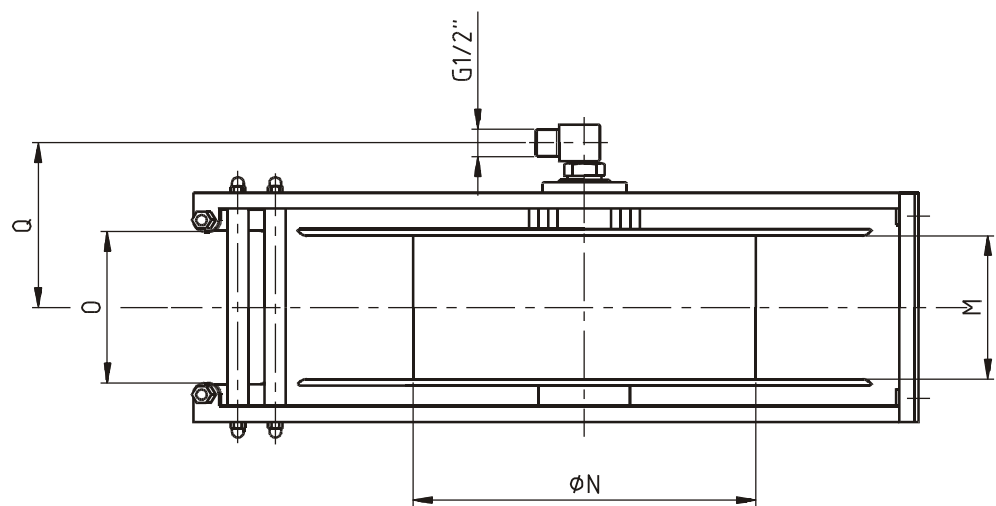
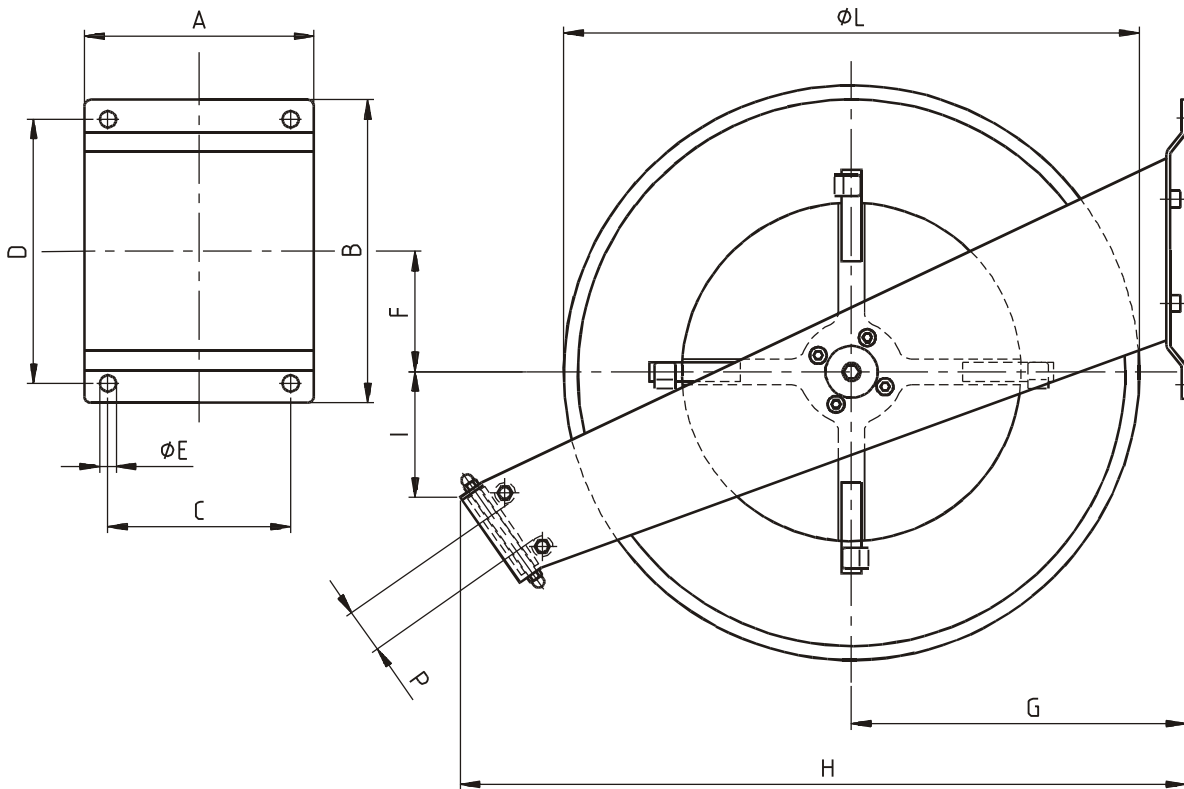
EXPLODED VIEW › ESPLOSO

POS	Description and quantity / Descrizione e quantità	AV 1500 OG	
1	Base (1x)		
2	Horizontal roller / Rullino orizzontale (2x)		
3	Horizontal rod / Tirante orizzontale (2x)		
4	Vertical rod / Tirante verticale (2x)		
5	Vertical roller / Rullino verticale (2x)		
7	Plastic rack / Cremagliera in plastica (1x)	KIT CR 1	
6	Plastic hub / Perno in plastica (1x)	KIT 91	
8	Spring case / Padellotto portamolla (1x)		
17	Plastic separator / Distanziale in plastica (1x)		
18	Main spring / Molla principale (1x)		
16	Plastic separator / Distanziale in plastica (1x)		
9	Reel / Bobina (1x)		
10	Nut M6 / Dado M6 (8x)		
11	Nut for ratchet / Dado per salterello (1x)	KIT 93	
15	Plastic ratchet / Salterello in plastica nudo (1x)		
24	Ratchet screw / Vite per salterello (1x)		
21	Ratchet spring / Molla per salterello (1x)		
12	Screw M8 / Vite M8 (4x)		
13	Nut M8 / Dado M8 (4x)		
14	Screw M8 / Vite M8 (8x)		
19	Left side / Fiancata sinistra (1x)		
20	Right side / Fiancata destra (1x)		
22	Swivel joint / Giunto girevole (1x)	4964	
23	Bushing seal / Guarnizione boccola (1x)		KIT10 PU



AV1500 OG

DIMENSIONAL DRAWING › DISEGNO DIMENSIONALE



ART.	A	B	C	D	E	F	G	H	I	L	M	N	O	P	Q
AV1500 OG	180 mm	232 mm	140 mm	204 mm	13 mm	90 mm	260 mm	570 mm	100 mm	430 mm	110 mm	260 mm	115 mm	50 mm	135 mm



AV1500 OG

INCLUDED ACCESSORIES › ACCESSORI INCLUSI

HOSE REEL AVVOLGITUBO	HOSE BUMPER FERMATUBO	NIPPLE NIPPLO	SWIVEL JOINT GIUNTO GIREVOLE
AV 1500 OG	4944 	4908 - FE 	4964 

OPTIONAL ACCESSORIES › ACCESSORI OPTIONAL

HOSE REEL AVVOLGITUBO	HOSE BUMPER FERMATUBO	NIPPLE NIPPLO
AV 1500 OG	4939 4942 4945 4943 	4906 - FE 

HOSE
TUBO

ON REQUEST
SU RICHIESTA

