

# Berührungslose Wandarmatur mit Thermostat-Mischer SLU 25



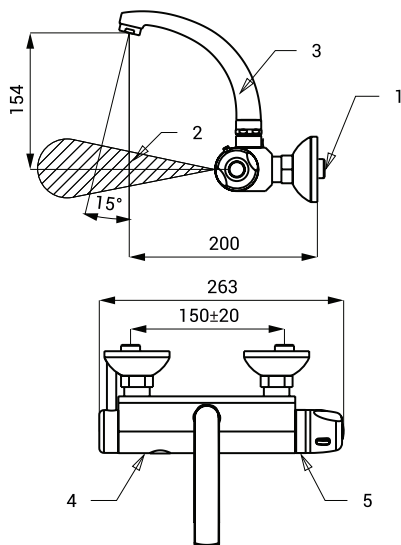
## Eigenschaften



- Sparperlator, Durchflussmenge 6 l/min.
- Hygienespülung
- geeignet für den Gesundheits- und medizinischen Bereich
- mit schwenkbarem Auslauf
- Wandarmatur mit Anschluss an Kalt und Warmwasser, Temperaturregulierung über Thermostat - Mischer
- Verbrühschutz
- Heißwasserfluß stoppt innerhalb einer Sekunde, wenn Kaltwasserzufuhr fehlt
- der Heiß- und Kaltwasserdruck muss gleich sein
- das Wasser läuft, so lange sich die Hände im aktiven Sensor Bereich befinden
- Wasserlauf stoppt nach die Hände aus dem aktivem Sensor Bereich kommt (einstellbar von 0,25 - 7,75 Sek.), werksmäßig 3 Sek.
- Zwangsabschaltung des Wasserflusses nach ca. 5 Minuten
- Batteriezustandsanzeige (nur für Varianten mit B Index)
- START/STOP Programm aktivierbar
- Nutzungsparameter einstellbar mit Fernbedienung SLD 03

## Installation Zeichnung

- 1 - Wasserzuleitung
- 2 - Aktivbereich
- 3 - Auslauf
- 4 - verchromte Wandarmatur
- 5 - Thermostat - Mischer



SLU 25

## Technische Angaben

### SLU 25, SLU 25B

Anschlussmaß 150 mm

### Betriebsspannung

- SLU 25 24 V DC
- SLU 25B 9 V

### Verbraucherleistung

- für Betrieb mit 24 V DC 3 W
- für Betrieb mit 9 V 2 W

### Lebensdauer der Batterie

- Lithium 9 V, Typ U9VL beträgt ca. 2 Jahre (100 Nutzungen täglich)

### Aktivbereich

- Standard 0,25 - 0,35 m
- START/STOP Programm 0,05 - 0,15 m

### Empfohlener Wasserdruck

0,1 - 0,6 MPa

### Durchflussmenge

6 l/min. (inf. Data)

### Wasserzulauf

Außengewinde G 1/2"

## Spezifikation

- SLU 25 - Code-Nr. 03250
- SLU 25B - Code-Nr. 03255

Wandarmatur mit Auslauf, Elektronik, Thermostat und Elektromagnetventil, Reduktionsstück (2 St.), verchromte Kappe (2 St.), Filter (2 St.), Imbuss - Schlüssel, Lithium Batterie SLA 09 (SLU 25B)

## Empfohlenes Zubehör

- SLZ 01Y - Code-Nr. 05012 externes Netzteil 24 V DC zum Betrieb bis max.10 St. Waschtischarmaturen
- SLZ 01Z - Code-Nr. 05011 externes Netzteil 24 V DC zum Betrieb bis max. 20 St. Waschtischarmaturen
- SLZ 04Y - Code-Nr. 05042 externes Netzteil 24 V DC für DIN Schiene, zum Betrieb bis max. 10 St. Waschtischarmaturen
- SLZ 04Z - Code-Nr. 05041 externes Netzteil 24 V DC für DIN Schiene, zum Betrieb bis max. 20 St. Waschtischarmaturen
- SLZ 04X - Code-Nr. 10049 externes Netzteil 24 V DC für DIN Schiene, zum Betrieb bis max. 33 St. Waschtischarmaturen
- SLD 03 - Code-Nr. 07030 Fernbedienung zur elektronischen Einstellung der Nutzungsparameter
- SLA 09 - Code-Nr. 06090 Lithium Batterie 9 V/1300 mAh, Typ U9VL (nur für Varianten mit B Index)
- SLA 55A - Code-Nr. 06550 Sparperlator 3,8 l/min
- SLA 55B - Code-Nr. 06551 Sparperlator 1,9 l/min