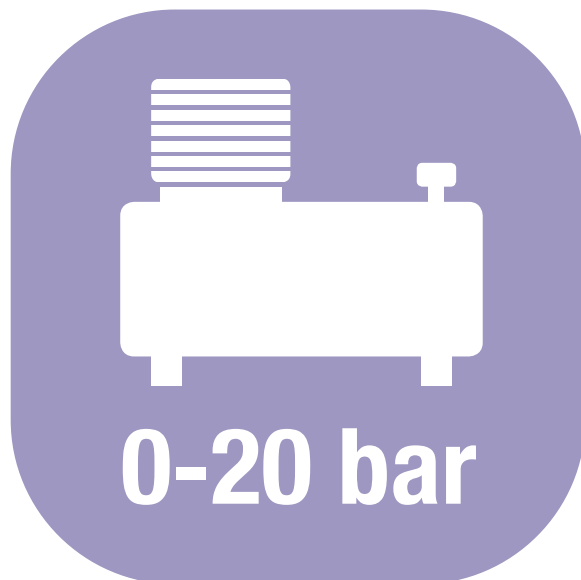


COMPRESSED AIR
ARIA COMPRESSA



AVC1060

SEE PAGE 2 / VEDI PAGINA 2

COVERED HOSE REEL
AVVOLGITUBO CARENATI



AVC1060

SEE PAGE 8 / VEDI PAGINA 8



AVC1060

WHY RAMEX HOSE REELS , PERCHÈ UN AVVOLGITUBO RAMEX

■ SAVE TIME	■ RISPARMIO DI TEMPO
■ SAVE MONEY	■ RISPARMIO DI DENARO
■ INCREASED SAFETY	■ SICUREZZA SUL LAVORO
■ LONG HOSE DURABILITY	■ INCREMENTA LA DURATA DEL TUBO
■ EFFICIENCY IN DAILY WORK	■ EFFICIENZA NEL LAVORO QUOTIDIANO
■ 100% MADE IN ITALY	■ MADE IN ITALY 100%

WHERE TO USE , DOVE UTILIZZARLO



PROPER USE , CORRETTO UTILIZZO



1



2



3



4



5



6

RAMEX

video





AVC1060

TECHNICAL FEATURES › CARATTERISTICHE TECNICHE

AVC1060 AISI 304

Admitted diameters Diametri ammessi	1/4"
Hose lenght in meters Lunghezza tubo	Up to 32.8 ft 1/4" Fino a 10 mt 1/4"
Working pressure Pressione lavoro	Up to 290 psi / Fino a 20 bar
Working Temperature Temperatura lavoro	104° F - 40° C
Inlet thread size Connessione Ingresso	1/4" F
Outlet thread size Connessione uscita	1/4" M
Weight Peso	12,3 kg
Packing size Dimensione imballo	400x300x430 mm
Raw material sides and roll Materiali costruttivi rullo e fiancate	Nylon + AISI 304
Raw material shaft and swivel joint Materiali costruttivi perno e giunto	Nylon + nichel plated brass
Raw material main spring Materiale molla principale	Carbon Steel Acciaio al carbonio
Can be used to transfer Adatto all'utilizzo con	Air Water Aria Acqua
Included Accessories Accessori inclusi	PU hose (1/4") Tubo poliuretano (1/4")

AVC1060 AISI 316

Admitted diameters Diametri ammessi	1/4"
Hose lenght in meters Lunghezza tubo	Up to 32.8 ft 1/4" Fino a 10 mt 1/4"
Working pressure Pressione lavoro	Up to 290 psi / Fino a 20 bar
Working Temperature Temperatura lavoro	104° F - 40° C
Inlet thread size Connessione Ingresso	1/4" F
Outlet thread size Connessione uscita	1/4" M
Weight Peso	12,3 kg
Packing size Dimensione imballo	400x300x430 mm
Raw material sides and roll Materiali costruttivi rullo e fiancate	Nylon + AISI 316
Raw material shaft and swivel joint Materiali costruttivi perno e giunto	Nylon + nichel plated brass
Raw material main spring Materiale molla principale	Carbon Steel Acciaio al carbonio
Can be used to transfer Adatto all'utilizzo con	Air Water Aria Acqua
Included Accessories Accessori inclusi	PU hose (1/4") Tubo poliuretano (1/4")

AVC1060 FE

Admitted diameters Diametri ammessi	1/4"
Hose lenght in meters Lunghezza tubo	Up to 32.8 ft 1/4" Fino a 10 mt 1/4"
Working pressure Pressione lavoro	Up to 290 psi / Fino a 20 bar
Working Temperature Temperatura lavoro	104° F - 40° C
Inlet thread size Connessione Ingresso	1/4" F
Outlet thread size Connessione uscita	1/4" M
Weight Peso	12,3 kg
Packing size Dimensione imballo	400x300x430 mm
Raw material sides and roll Materiali costruttivi rullo e fiancate	Nylon + Steel
Raw material shaft and swivel joint Materiali costruttivi perno e giunto	Nylon + nichel plated brass
Raw material main spring Materiale molla principale	Carbon Steel Acciaio al carbonio
Can be used to transfer Adatto all'utilizzo con	Air Water Aria Acqua
Included Accessories Accessori inclusi	PU hose (1/4") Tubo poliuretano (1/4")

AVC1060 CA

Admitted diameters Diametri ammessi	1/4"
Hose lenght in meters Lunghezza tubo	Up to 32.8 ft 1/4" Fino a 10 mt 1/4"
Working pressure Pressione lavoro	Up to 290 psi / Fino a 20 bar
Working Temperature Temperatura lavoro	104° F - 40° C
Inlet thread size Connessione Ingresso	1/4" F
Outlet thread size Connessione uscita	1/4" M
Weight Peso	12,3 kg
Packing size Dimensione imballo	400x300x430 mm
Raw material sides and roll Materiali costruttivi rullo e fiancate	Nylon + Steel
Raw material shaft and swivel joint Materiali costruttivi perno e giunto	Nylon + nichel plated brass
Raw material main spring Materiale molla principale	Carbon Steel Acciaio al carbonio
Can be used to transfer Adatto all'utilizzo con	Air Water Aria Acqua
Included Accessories Accessori inclusi	PU hose (1/4") Tubo poliuretano (1/4")

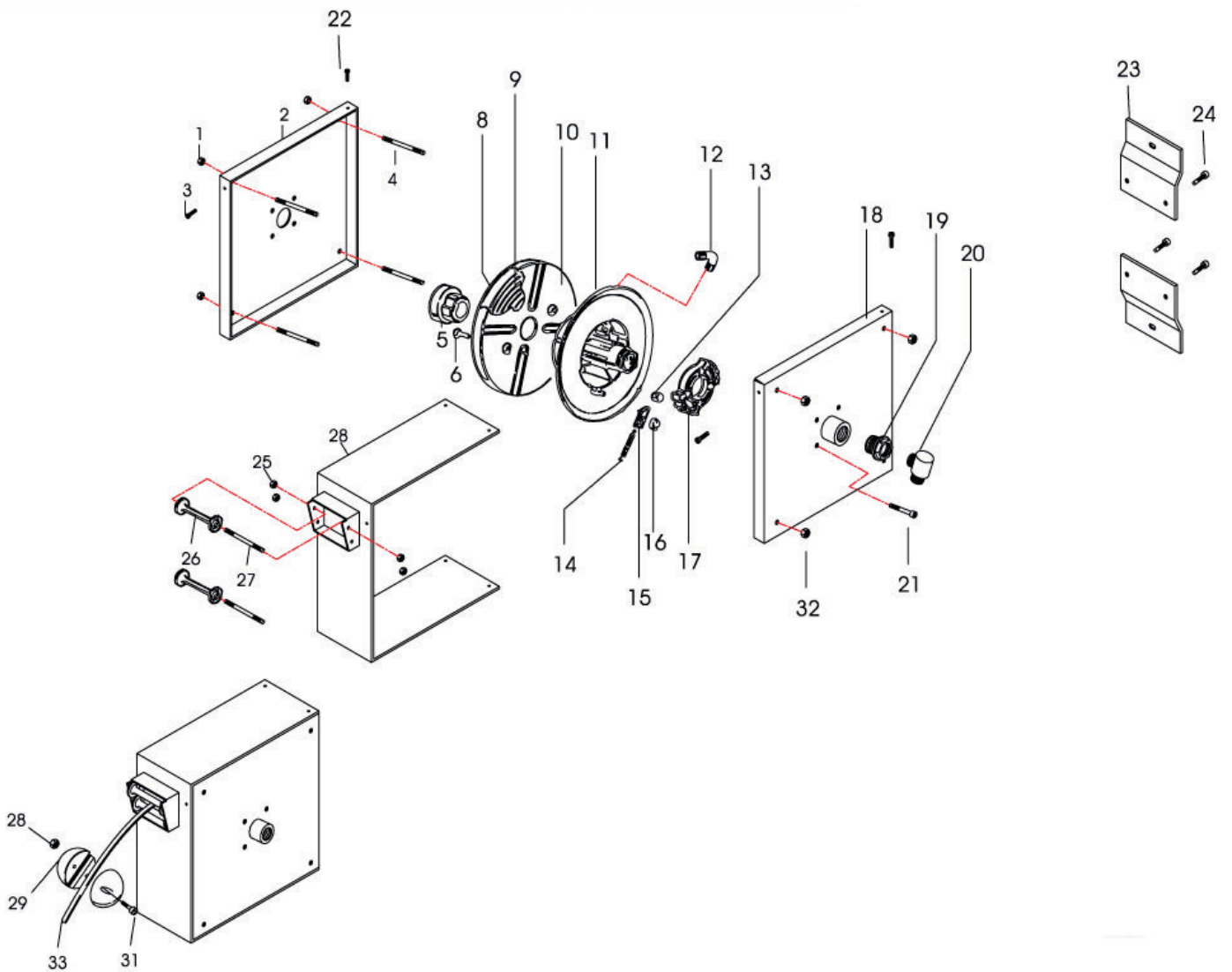


RAMEX



AVC1060

EXPLODED VIEW › ESPLOSO





AVC1060

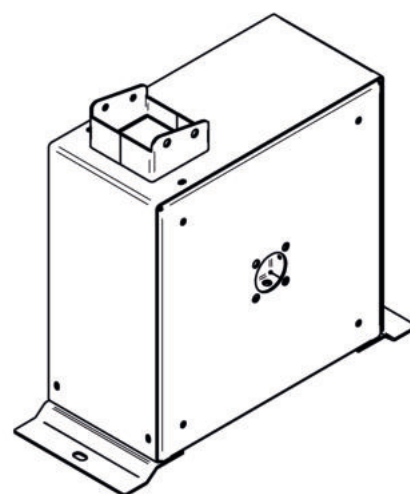
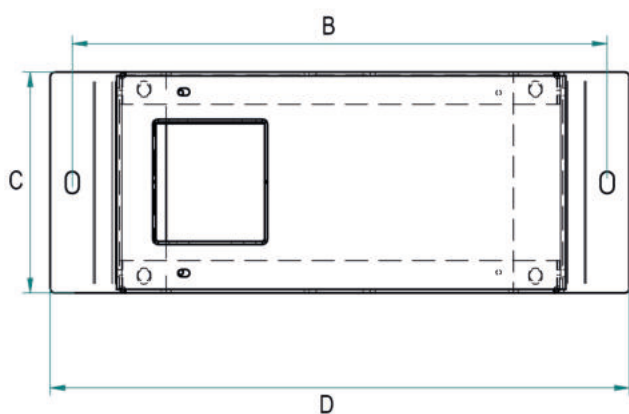
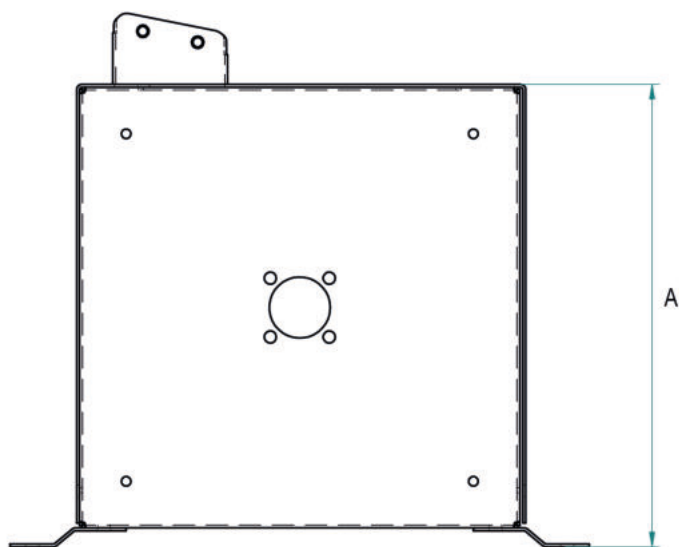
EXPLODED VIEW › ESPLOSO

POS	Description and quantity / Descrizione e quantità	AVC 1060
1	Nut / Dado (8x)	
2	Side (spring) / Fiancata (molla) (1x)	
3	Screw / Vite (6x)	
4	Rod / Tirante (4x)	
5	Plastic hub / Perno in plastica (1x)	
6	Screw / Vite (4x)	
8	Spring cover / Copertura molla (1x)	
9	Main spring / Molla principale (1x)	
10	Spring case / Padellotto portamolla (1x)	
11	Reel / Bobina (1x)	
12	Bend / Curva (1x)	
13	Nut / Dado (4x)	
14	Spring for ratchet / Molla per salterello (1x)	
15	Ratchet / Salterello (1x)	
16	Ring / Anello (1x)	
17	Rack / Cremagliera (1x)	
18	Side (swivel) / Fiancata (girevole) (1x)	
19	Adapter / Adattatore (1x)	
20	Swivel / Giunto (1x)	KIT AVC 1
21	Screw / Vite (8x)	
22	Screw / Vite (6x)	
23	Support / Supporto (2x)	
24	Screw / Vite (4x)	
25	Nut / Dado (4x)	
26	Roller / Rullino (2x)	
27	Rod / Tirante (2x)	
28	Frontal / Frontal (1x)	
29	Hose bumper / Tampone fermatubo (1x)	
31	Screw / Vite (1x)	
33	Hose / Tubo (1x)	



AVC1060

DIMENSIONAL DRAWING › DISEGNO DIMENSIONALE



ART.	A	B	C	D
AVC1060	314 mm	363,5 mm	150 mm	393,5 mm



AVC1060

INCLUDED ACCESSORIES › ACCESSORI INCLUSI

HOSE REEL AVVOLGITUBO	HOSE BUMPER FERMATUBO	
AVC 1060	4942	



AVC1060

WHY RAMEX HOSE REELS › PERCHÈ UN AVVOLGITUBO RAMEX

■ SAVE TIME	■ RISPARMIO DI TEMPO
■ SAVE MONEY	■ RISPARMIO DI DENARO
■ INCREASED SAFETY	■ SICUREZZA SUL LAVORO
■ LONG HOSE DURABILITY	■ INCREMENTA LA DURATA DEL TUBO
■ EFFICIENCY IN DAILY WORK	■ EFFICIENZA NEL LAVORO QUOTIDIANO
■ 100% MADE IN ITALY	■ MADE IN ITALY 100%

WHERE TO USE › DOVE UTILIZZARLO



PROPER USE › CORRETTO UTILIZZO



1



2



3



4



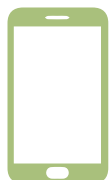
5



6

RAMEX

video





AVC1060

TECHNICAL FEATURES › CARATTERISTICHE TECNICHE

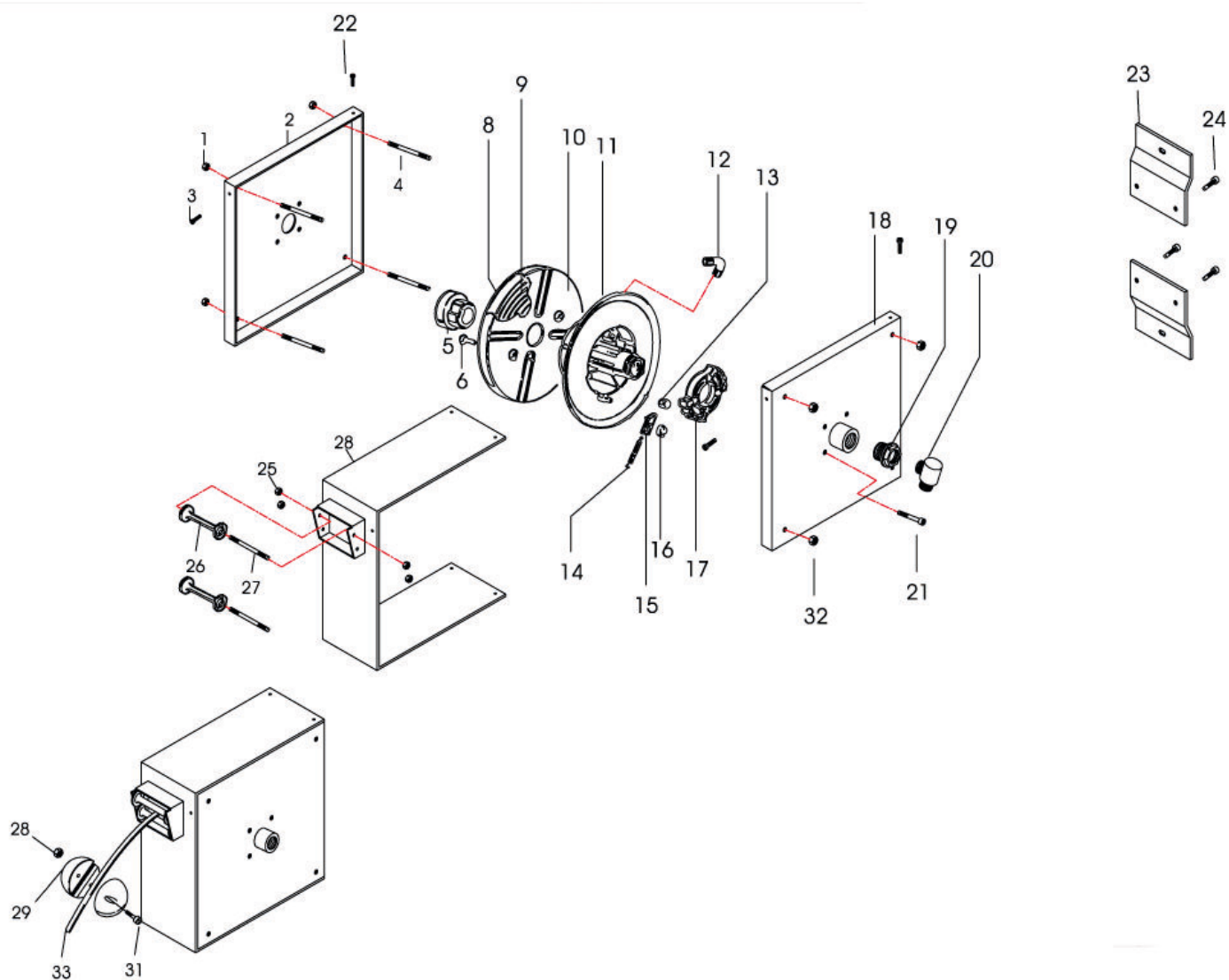
AVC1060 AISI 304

Admitted diameters Diametri ammessi	1/4"
Hose length in meters Lunghezza tubo	Up to 32.8 ft (1/4") Fino a 10 mt (1/4")
Working pressure Pressione lavoro	Up to 290 psi / Fino a 20 bar
Working Temperature Temperatura lavoro	104°F - 40°C
Inlet thread size Connessione Ingresso	1/4" M
Outlet thread size Connessione uscita	1/4" F
Weight Peso	12,3 kg
Packing size Dimensione imballo	400x300x430 mm
Raw material sides and roll Materiali costruttivi rullo e fiancate	Nylon + AISI 304
Raw material shaft and swivel joint Materiali costruttivi perno e giunto	Nylon + nichel planted brass
Raw material main spring Materiale molla principale	Carbon Steel / Acciaio al carbonio
Can be used to transfer Adatto all'utilizzo con	Air Water Chemical Aria Acqua Prodotti Chimici
Included Accessories Accessori inclusi	Hose bumper (1/4") Palla finecorsa (1/4")



AVC1060

EXPLODED VIEW › ESPLOSO





AVC1060

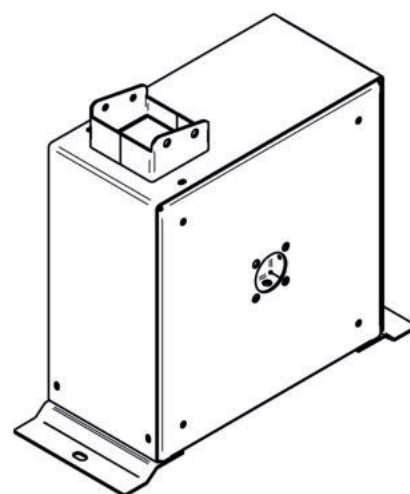
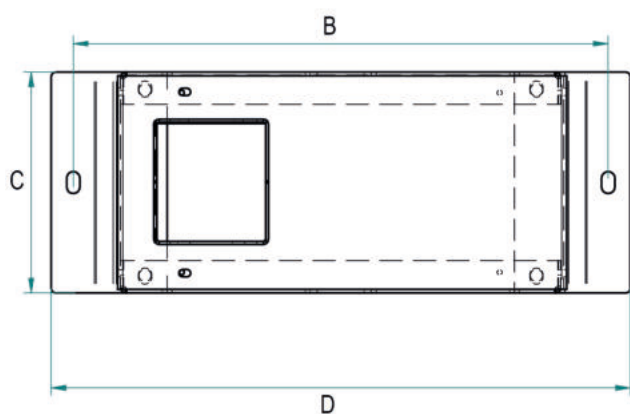
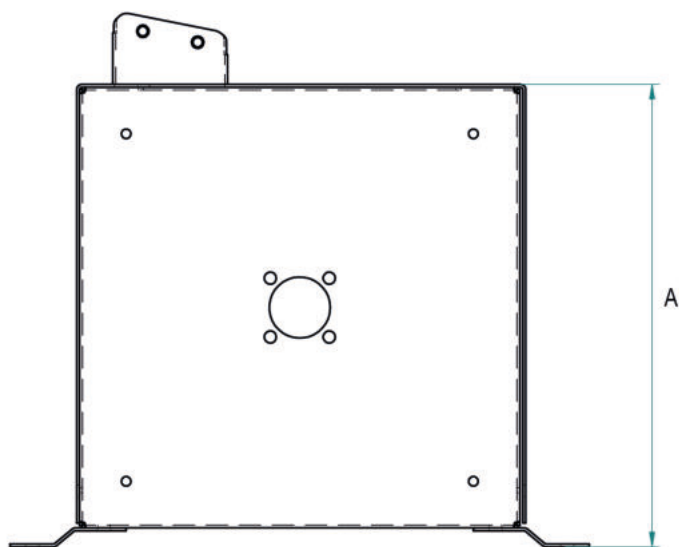
EXPLODED VIEW › ESPLOSO

POS	Description and quantity / Descrizione e quantità	AVC 1060
1	Nut / Dado (8x)	
2	Side (spring) / Fiancata (molla) (1x)	
3	Screw / Vite (6x)	
4	Rod / Tirante (4x)	
5	Plastic hub / Perno in plastica (1x)	
6	Screw / Vite (4x)	
8	Spring cover / Copertura molla (1x)	
9	Main spring / Molla principale (1x)	
10	Spring case / Padellotto portamolla (1x)	
11	Reel / Bobina (1x)	
12	Bend / Curva (1x)	
13	Nut / Dado (4x)	
14	Ratchet spring / Molla per salterello (1x)	
15	Ratchet / Salterello (1x)	
16	Ring / Anello (1x)	
17	Rack / Cremagliera (1x)	
18	Side (swivel) / Fiancata (girevole) (1x)	
19	Adapter / Adattatore (1x)	
20	Swivel / Giunto (1x)	
21	Screw / Vite (8x)	
22	Screw / Vite (6x)	
23	Support / Supporto (2x)	
24	Screw / Vite (4x)	
25	Nut / Dado (4x)	
26	Roller / Rullino (2x)	
27	Rod / Tirante (2x)	
28	Frontal / Frontal (1x)	
29	Hose bumper / Fermatubo (1x)	
31	Screw / Vite (1x)	
33	Hose / Tubo (1x)	



AVC1060

DIMENSIONAL DRAWING › DISEGNO DIMENSIONALE



ART.	A	B	C	D
AVC1060	314 mm	363,5 mm	150 mm	393,5 mm




AVC1060

INCLUDED ACCESSORIES › ACCESSORI INCLUSI

HOSE REEL AVVOLGITUBO		NIPPLE NIPPLO		SWIVEL JOINT GIUNTO GIREVOLE
AVC 1060	4908		4962	
AVC 1060 FE	4908 - FE		4961 - FE	

OPTIONAL ACCESSORIES › ACCESSORI OPTIONAL

HOSE REEL AVVOLGITUBO		NIPPLE NIPPLO
AVC 1060	4906	
AVC 1060 FE	4906 - FE	

HOSE TUBO
43 1/2" 