



# AVM9918 DW

## WHY RAMEX HOSE REELS › PERCHÈ UN AVVOLGITUBO RAMEX

■ SAVE TIME	■ RISPARMIO DI TEMPO
■ SAVE MONEY	■ RISPARMIO DI DENARO
■ INCREASED SAFETY	■ SICUREZZA SUL LAVORO
■ LONG HOSE DURABILITY	■ INCREMENTA LA DURATA DEL TUBO
■ EFFICIENCY IN DAILY WORK	■ EFFICIENZA NEL LAVORO QUOTIDIANO
■ 100% MADE IN ITALY	■ MADE IN ITALY 100%

## WHERE TO USE › DOVE UTILIZZARLO



## PROPER USE › CORRETTO UTILIZZO



1



2

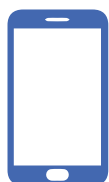


3



4

video





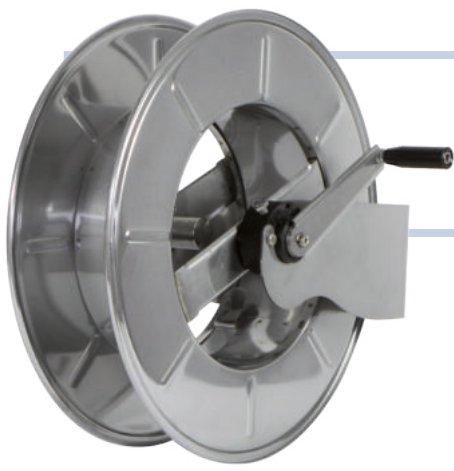
# AVM9918 DW

## TECHNICAL FEATURES › CARATTERISTICHE TECNICHE

### AVM9918 DW AISI 304

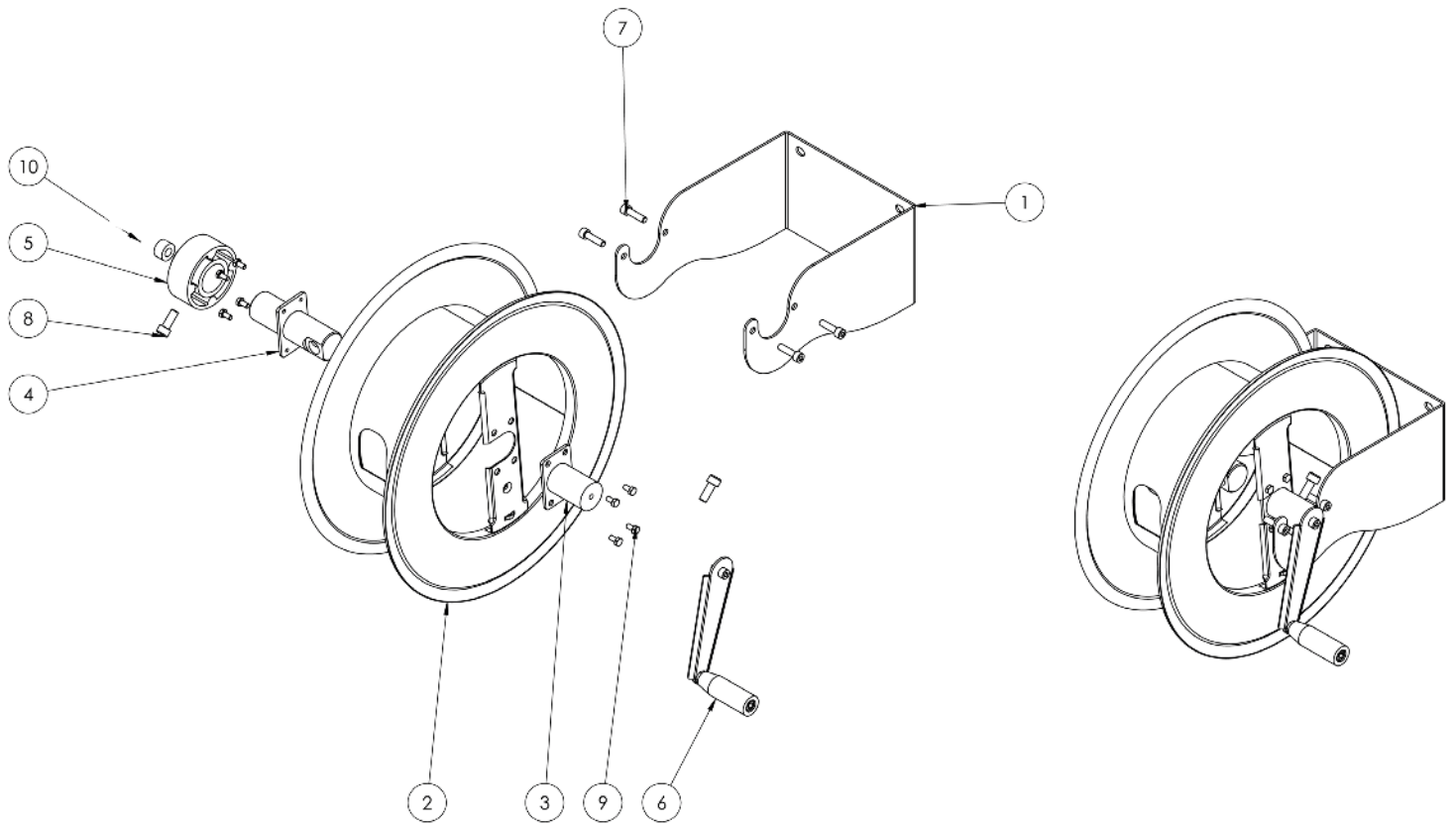
<b>Admitted diameters</b> Diametri ammessi	1/2"
<b>Hose length in meters</b> Lunghezza tubo	Up to 131.2 ft (1/2") Fino a 40 mt (1/2")
<b>Working pressure</b> Pressione lavoro	Up to 145 psi / Fino a 10 bar
<b>Working Temperature</b> Temperatura lavoro	122°F - 50°C
<b>Inlet thread size</b> Connessione Ingresso	1/2" F
<b>Outlet thread size</b> Connessione uscita	1/2" F
<b>Weight</b> Peso	15,5 kg
<b>Packing size</b> Dimensione imballo	340x610x660 mm
<b>Raw material sides and roll</b> Materiali costruttivi rullo e fiancate	AISI 304
<b>Raw material shaft and swivel joint</b> Materiali costruttivi perno e giunto	Stainless Steel AISI 316 Acciaio inox AISI 316
<b>Raw material main spring</b> Materiale molla principale	Carbon Steel Acciaio al carbonio
<b>Can be used to transfer</b> Adatto all'utilizzo con	Water Acqua

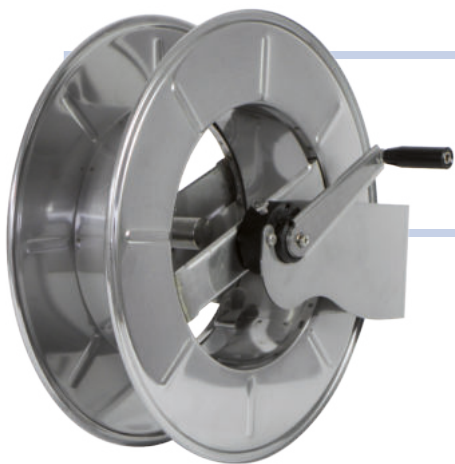
Ramex



# AVM9918 DW

EXPLODED VIEW › ESPLOSO

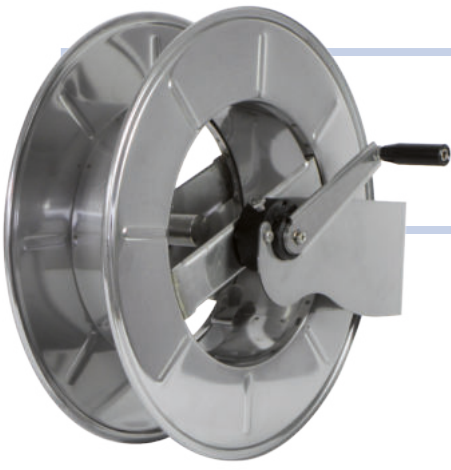




# AVM9918 DW

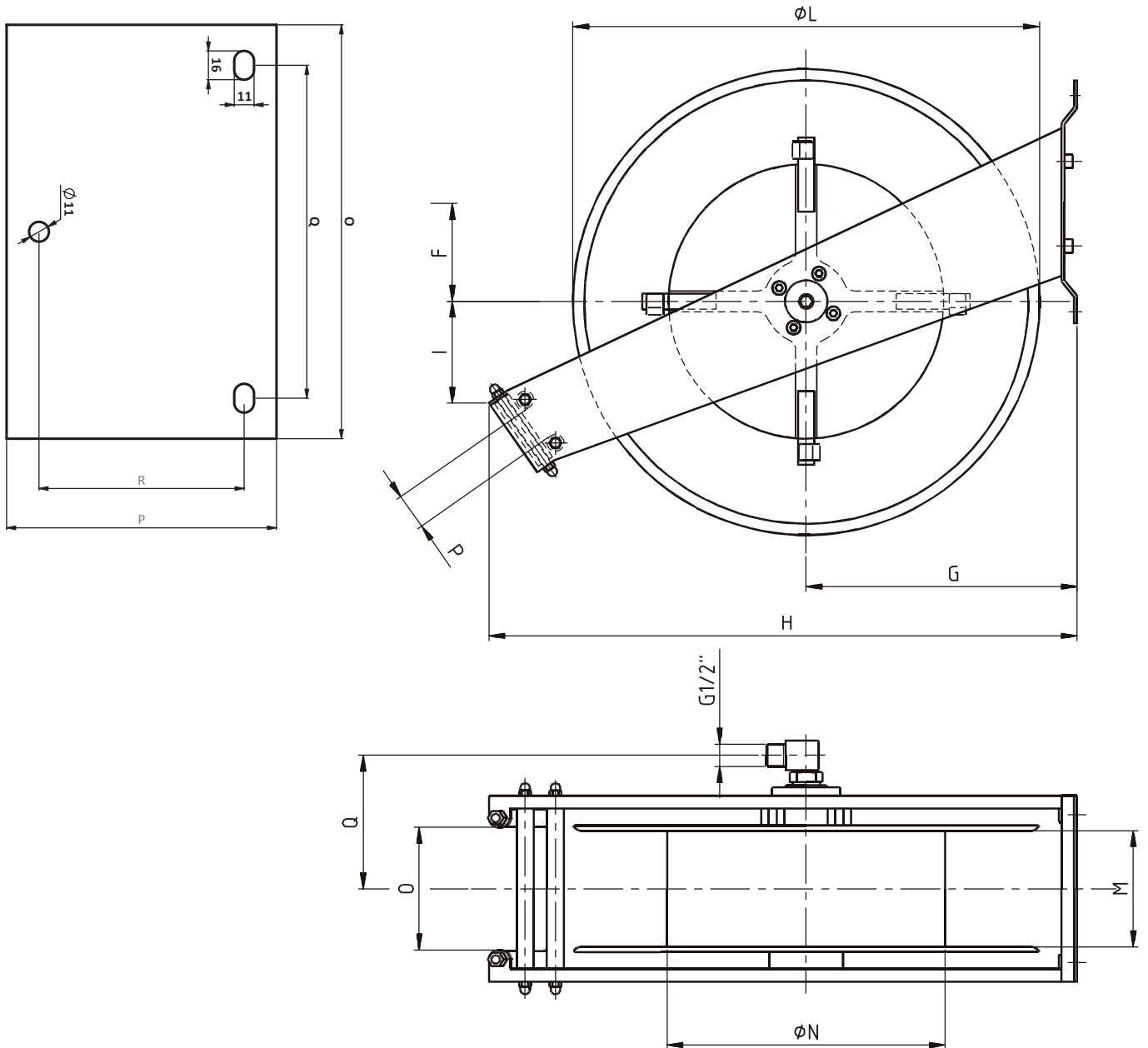
EXPLODED VIEW › ESPLOSO

POS	Description and quantity / Descrizione e quantità	AVM 9818 DW
1	Base (1x)	
2	Reel / Bobina (1x)	
3	Handle support / Supporto per maniglia (1x)	
4	Swivel joint support / Supporto per giunto girevole (1x)	
5	Plastic hub / Perno in plastica (2x)	
6	Complete handle / Maniglia completa (1x)	
7	Screw / Vite (4x)	
8	Screw / Vite (1x)	
9	Screw / Vite (8x)	
10	Swivel joint / Giunto girevole (1x)	4812 FOOD



# AVM9918 DW

DIMENSIONAL DRAWING › DISEGNO DIMENSIONALE



ART.	A	B	C	D	E	F	G	H	I	M	N	O	P	Q	R
AVM9918 DW	15x11,5 mm	100 mm	60 mm	90 mm	320 mm	140 mm	155 mm	540 mm	200 mm	1/2"	284 mm	235 mm	150 mm	185 mm	114 mm



# AVM9918 DW

## INCLUDED ACCESSORIES › ACCESSORI INCLUSI

HOSE REEL AVVOLGITUBO		NIPPLE NIPPLO		SWIVEL JOINT GIUNTO GIREVOLE
AVM 9918 DW	4908 - 316		4812 FOOD	