



HR1100 BK

WHY RAMEX HOSE REELS › PERCHÈ UN AVVOLGITUBO RAMEX

| | |
|----------------------------|------------------------------------|
| ■ SAVE TIME | ■ RISPARMIO DI TEMPO |
| ■ SAVE MONEY | ■ RISPARMIO DI DENARO |
| ■ INCREASED SAFETY | ■ SICUREZZA SUL LAVORO |
| ■ LONG HOSE DURABILITY | ■ INCREMENTA LA DURATA DEL TUBO |
| ■ EFFICIENCY IN DAILY WORK | ■ EFFICIENZA NEL LAVORO QUOTIDIANO |
| ■ 100% MADE IN ITALY | ■ MADE IN ITALY 100% |

WHERE TO USE › DOVE UTILIZZARLO



PROPER USE › CORRETTO UTILIZZO



1



2



3



4



5



6

video





RAMAX



HR1100 BK

TECHNICAL FEATURES › CARATTERISTICHE TECNICHE

HR1100 BK AISI 304

| | |
|--|--|
| Admitted diameters Diametri ammessi | 1/4" - 3/8" - 1/2" |
| Hose lenght in meters Lunghezza tubo | Up to 65.6 ft 1/2" Fino a 20 mt 1/2" |
| Working pressure Pressione lavoro | Up to 2900 psi / Fino a 200 bar |
| Working Temperature Temperatura lavoro | 280°F - 140°C * |
| Inlet thread size Connessione Ingresso | 1/2" M |
| Outlet thread size Connessione uscita | 1/2" F |
| Weight Peso | 19,7 kg |
| Packing size Dimensione imballo | 280x600x550 mm |
| Raw material sides and roll Materiali costruttivi rullo e fiancate | AISI 304 |
| Raw material shaft and swivel joint Materiali costruttivi perno e giunto | AISI 303 |
| Raw material main spring Materiale molla principale | Carbon Steel Acciaio al carbonio |
| Can be used to transfer Adatto all'utilizzo con | Air Water Chemical Aria Acqua Prodotti Chimici |
| Included Accessories Accessori inclusi | Hose bumper (1/4", 3/8" o 1/2") and nipple (3/8" o 1/2") Palla finecorsa (1/4", 3/8" o 1/2") e nipplo (3/8" o 1/2") |

HR1100 BK AISI 316

| | |
|--|--|
| Admitted diameters Diametri ammessi | 1/4" - 3/8" - 1/2" |
| Hose lenght in meters Lunghezza tubo | Up to 65.6 ft 1/2" Fino a 20 mt 1/2" |
| Working pressure Pressione lavoro | Up to 2900 psi / Fino a 200 bar |
| Working Temperature Temperatura lavoro | 280°F - 140°C * |
| Inlet thread size Connessione Ingresso | 1/2" M |
| Outlet thread size Connessione uscita | 1/2" F |
| Weight Peso | 19,7 kg |
| Packing size Dimensione imballo | 280x600x550 mm |
| Raw material sides and roll Materiali costruttivi rullo e fiancate | AISI 316 |
| Raw material shaft and swivel joint Materiali costruttivi perno e giunto | AISI 316 |
| Raw material main spring Materiale molla principale | Carbon Steel Acciaio al carbonio |
| Can be used to transfer Adatto all'utilizzo con | Air Water Chemical Aria Acqua Prodotti Chimici |
| Included Accessories Accessori inclusi | Hose bumper (1/4", 3/8" o 1/2") and nipple (3/8" o 1/2") Palla finecorsa (1/4", 3/8" o 1/2") e nipplo (3/8" o 1/2") |

HR1100 BK FE

| | |
|--|--|
| Admitted diameters Diametri ammessi | 1/4" - 3/8" - 1/2" |
| Hose lenght in meters Lunghezza tubo | Up to 65.6 ft 1/2" Fino a 20 mt 1/2" |
| Working pressure Pressione lavoro | Up to 2900 psi / Fino a 200 bar |
| Working Temperature Temperatura lavoro | 280°F - 140°C * |
| Inlet thread size Connessione Ingresso | 1/2" M |
| Outlet thread size Connessione uscita | 1/2" F |
| Weight Peso | 19,7 kg |
| Packing size Dimensione imballo | 280x600x550 mm |
| Raw material sides and roll Materiali costruttivi rullo e fiancate | Carbon Steel Acciaio al carbonio |
| Raw material shaft and swivel joint Materiali costruttivi perno e giunto | Carbon Steel Acciaio al carbonio |
| Raw material main spring Materiale molla principale | Carbon Steel Acciaio al carbonio |
| Can be used to transfer Adatto all'utilizzo con | Air Water / Aria Acqua On request Oil Grease Su richiesta Olio Grasso |
| Included Accessories Accessori inclusi | Hose bumper (1/4", 3/8" o 1/2") and nipple (3/8" o 1/2") Palla finecorsa (1/4", 3/8" o 1/2") e nipplo (3/8" o 1/2") |

HR1100 BK CA

| | |
|--|--|
| Admitted diameters Diametri ammessi | 1/4" - 3/8" - 1/2" |
| Hose lenght in meters Lunghezza tubo | Up to 65.6 ft 1/2" Fino a 20 mt 1/2" |
| Working pressure Pressione lavoro | Up to 2900 psi / Fino a 200 bar |
| Working Temperature Temperatura lavoro | 280°F - 140°C * |
| Inlet thread size Connessione Ingresso | 1/2" M |
| Outlet thread size Connessione uscita | 1/2" F |
| Weight Peso | 19,7 kg |
| Packing size Dimensione imballo | 280x600x550 mm |
| Raw material sides and roll Materiali costruttivi rullo e fiancate | Carbon Steel Acciaio al carbonio |
| Raw material shaft and swivel joint Materiali costruttivi perno e giunto | Carbon Steel Acciaio al carbonio |
| Raw material main spring Materiale molla principale | Carbon Steel Acciaio al carbonio |
| Can be used to transfer Adatto all'utilizzo con | Air Water / Aria Acqua On request Oil Grease Su richiesta Olio Grasso |
| Included Accessories Accessori inclusi | Hose bumper (1/4", 3/8" o 1/2") and nipple (3/8" o 1/2") Palla finecorsa (1/4", 3/8" o 1/2") e nipplo (3/8" o 1/2") |

* This product has been designed for continuous use at a water temperature of 90°C-195°F. It can resist at the max temperature of 140°C - 280°F only for a short period of time. Not suitable for use with steam. Report appropriate area «Steam».

* Il prodotto è stato progettato per un utilizzo continuo ad una temperatura dell'acqua di 90°C -195°F. Può resistere solo per brevi periodi alla temperatura massima di 140°C -280°F. Non adatto all'utilizzo con vapore. Consultare apposita area «Vapore».



HR1100 BK

SAFETY SLOW RETRACTION › SISTEMA FRENANTE DI SICUREZZA

SLOW RETRACTION SYSTEM BK HOSE REEL (SAFETY BRAKE) ASSEMBLY

A new innovative system to reduce the speed of uncontrolled automatic hose reel. Just ask to receive hose reel with “SLOW RETRACTION SAFETY BRAKE SYSTEM BK”, it will be equipped with an innovative system that will reduce the retracting speed of the reel.

- 1** *Dismount the external frame adapter unscrewing the four screws.*



- 2** *Take out external frame over and the EPDM cover.*



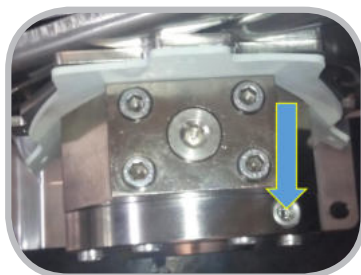


HR1100 BK

SAFETY SLOW RETRACTION › SISTEMA FRENANTE DI SICUREZZA

3

You receive the brake already tested! In case you absolutely need to adjust the speed return of the hose just turn, everytime only few degree, the small screw with hexagonal seat (indicated by arrow). Make a test after every small turn. In case of accidental dismounting of the regulation of screw and leaking of oil, the system must return to RAMEX to be fixed up.



4

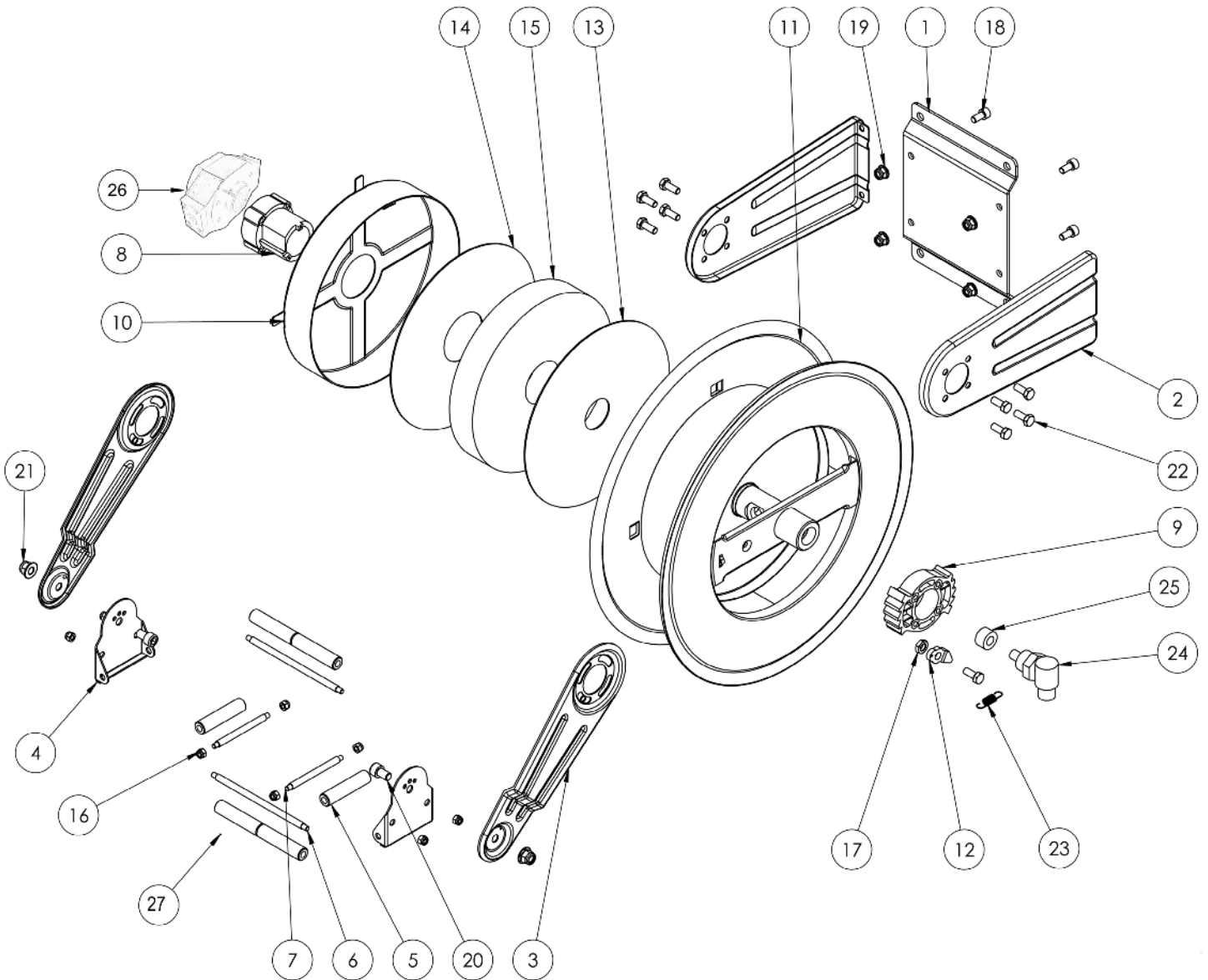
Reassembling external frame over on the EPDM cover. Tight the four screws.





HR1100 BK

EXPLODED VIEW > ESPLOSO





HR1100 BK

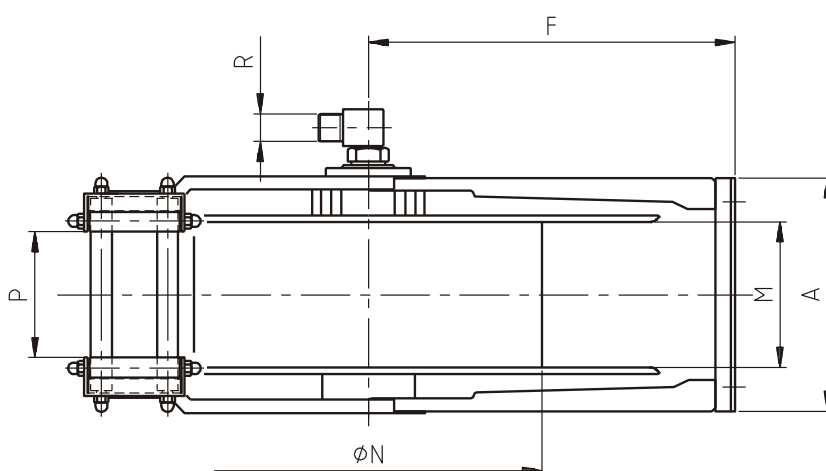
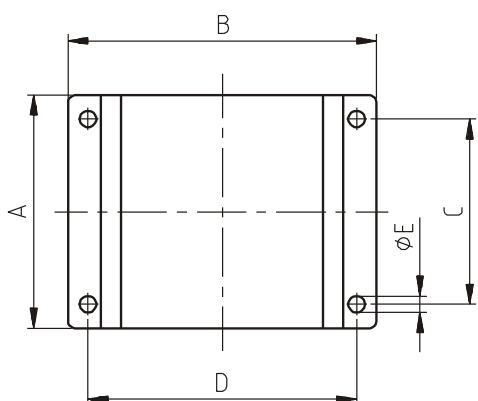
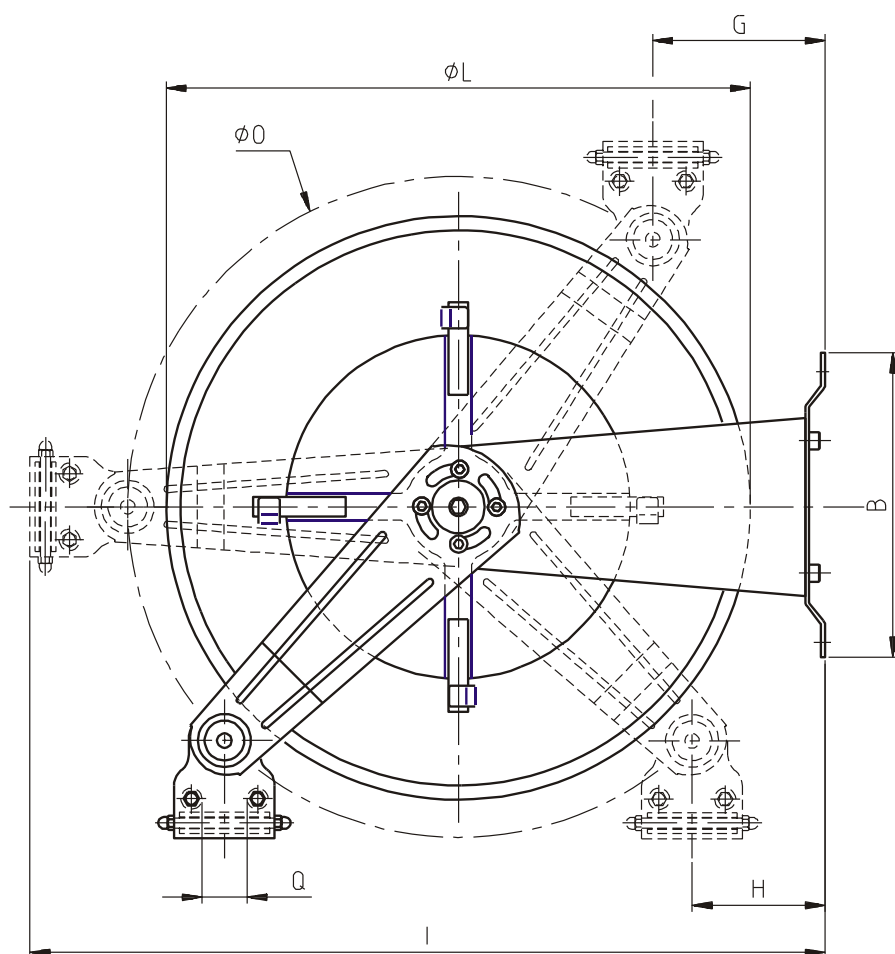
EXPLODED VIEW › ESPLOSO

| POS | Description and quantity / Descrizione e quantità | HR 1100 BK | | HR 1100 BK 316 | | HR 1100 BK FE CA | |
|-----|---|------------|--------------|----------------|------------------|------------------|--------|
| 1 | Base (1x) | | | | | | |
| 2 | Side fixed arm / Fiancata fissa (2x) | | | | | | |
| 3 | Mobile arm / Fiancata mobile (2x) | | | | | | |
| 4 | Roller guide / Guida rullino (2x) | | | | | | |
| 5 | Vertical roller / Rullino verticale (2x) | | | | | | |
| 6 | Horizontal rod / Tirante orizzontale (2x) | | | | | | |
| 7 | Vertical rod / Tirante verticale (2x) | | | | | | |
| 8 | Plastic hub / Perno in plastica (1x) | KIT 92 | | KIT 92 316 | | KIT 92 | |
| 10 | Spring case / Padellotto portamolla (1x) | | | | | | |
| 13 | Plastic separator / Distanziale in plastica (1x) | | | | | | |
| 14 | Plastic separator / Distanziale in plastica (1x) | | | | | | |
| 15 | Main spring / Molla principale (1x) | | | | | | |
| 9 | Plastic rack / Cremagliera in plastica (1x) | KIT CR 1 | | KIT CR 1 | | KIT CR 1 | |
| 11 | Reel / Bobina (1x) | | | | | | |
| 12 | Plastic ratchet / Salterello in plastica nudo (1x) | KIT 93 | RC 10 | KIT 93 316 | RC 10 | KIT 93 | RC 10 |
| 17 | Ratchet screw + nut M10 / Vite per salterello + dado M10 (1x) | | RC 20 | | RC 20 316 | | RC 20 |
| 23 | Ratchet spring / Molla per salterello (1x) | | KIT 12 | | KIT 12 316 | | KIT 12 |
| 16 | Nut M6 / Dado M6 (8x) | | | | | | |
| 18 | Screw M8 / Vite M8 (4x) | | | | | | |
| 19 | Nut M8 / Dado M8 (4x) | | | | | | |
| 20 | Screw M10 / Vite M10 (2x) | | | | | | |
| 21 | Nut M10 / Dado M10 (2x) | | | | | | |
| 22 | Screw M8 / Vite M8 (8x) | | | | | | |
| 24 | Swivel joint / Giunto girevole (1x) | 4962 | | 4960 1/2" | | 4961 | |
| 25 | Bushing seal / Boccia tenuta (1x) | | KIT10 NEW | | KIT10 NEW 316 | | KIT10 |
| 26 | Braking system (including screws, special rod and flange) Sistema frenante (viti, tirante speciale e flangia inclusi) (1x) | | | | | | |
| 27 | Horizontal roller / Rullino orizzontale (2x) | | | | | | |



HR1100 BK

DIMENSIONAL DRAWING > DISEGNO DIMENSIONALE



| ART. | A | B | C | D | E | F | G | H | I | L | M | N | O | P | Q | R |
|-----------|--------|--------|--------|--------|-------|--------|-------|-------|--------|--------|--------|--------|--------|--------|-------|------------|
| HR1100 BK | 210 mm | 235 mm | 180 mm | 204 mm | 13 mm | 262 mm | 50 mm | 50 mm | 560 mm | 430 mm | 145 mm | 260 mm | 460 mm | 120 mm | 40 mm | 1/2" 1" |




HR1100 BK

INCLUDED ACCESSORIES › ACCESSORI INCLUSI

| HOSE REEL AVVOLGITUBO | HOSE BUMPER FERMATUBO | NIPPLE NIPPLIO | SWIVEL JOINT GIUNTO GIREVOLE | |
|--------------------------|---|--|---------------------------------|-----------|
| HR 1100 BK |  | 4908 | 4962 | |
| HR 1100 BK 316 | | 4908 - 316 | 4962 - 316 | |
| HR 1100 BK FE | |  | 4908 - FE | 4961 - FE |
| HR 1100 BK CA | | | | |

OPTIONAL ACCESSORIES › ACCESSORI OPTIONAL

| HOSE REEL AVVOLGITUBO | HOSE BUMPER FERMATUBO | GOOSENECK BEND CURVA |
|--------------------------|--|--|
| HR 1100 BK |  |  |
| HR 1100 BK 316 | | |
| HR 1100 BK FE | | |
| HR 1100 BK CA | | |

| HOSE REEL AVVOLGITUBO | NIPPLE NIPPLIO |
|--------------------------|---|
| HR 1100 BK |  |
| HR 1100 BK 316 | |
| HR 1100 BK FE | |
| HR 1100 BK CA | |

| HOSE TUBO | STANDARD FITTING RACCORDO STANDARD | OPTION OPZIONE |
|---|---|---|
| 43 1/2"  |  |  |
| 45 1/2"  | | |
| 18 3/8"  |  |  |
| 18 1/2"  |  |  |
| 61 1/2"  | | |
| 67 1/2"  | | |