

Automatische RFID Jeton Duscheinheit SLZA 35

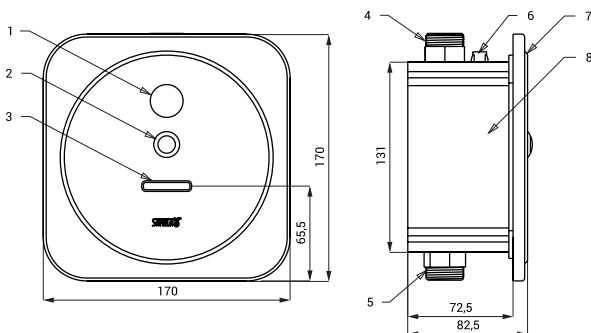


Eigenschaften



- **Hygienespülung**
- Automatische Dusche, gesteuert mit RFID Jetons
- für Kaltes oder vorgemischtes Wasser
- Nach Einwurf der Programmierten RFID Jeton in die Steuerung zeigt eine rote Leuchtdiode den Betriebsbeginn an
- Die Anlage reagiert durch drücken auf den Druckknopf mit sofortigem Wasserfluss und Aufleuchten der roten Diode und zeigt über eine Leuchtanzeige die noch verbleibende Duschzeit an, welche zurück gezählt wird
- Der Nutzer kann den Wasserfluss direkt an der Duscheinheit Starten oder Stoppen
- 30% bezahlte Zeit vor der Beendigung der Wasserversorgung, wird der Benutzer durch Unterbrechung des Wasserflusses benachrichtigt
- Durch das Entfernen des Jetons wird die gesamte Sequenz neu gestartet und das erneute Einfügen des Jeton, startet den gesamten Prozess von Grund auf neu
- Parameter Einstellung durch Jeton
- Material AISI - 304
- Oberfläche gebürstet

Abmessungen



- 1 - Leuchtanzeige
- 2 - Druckknopf für START/STOP
- 3 - Schlitz für RFID Jeton
- 4 - Wasserzulauf G 3/4"
- 5 - Wasserablauf G 3/4"
- 6 - Stromversorgung 24 V DC
- 7 - Edelstahl Abdeckung mit Elektronik
- 8 - Kunststoff Mauerkasten

Technische Angaben

Abmessung Edelstahlabdeckplatte	170 x 170 x 10 mm
Abmessung Unterputz-Mauerkasten	140 x 140 x 75 mm
Betriebsspannung	24 V DC
Verbrauchsleistung	7 W
Empfohlener Wasserdruck	0,1 - 0,6 MPa
Durchflussmenge	12 l/min. (inf. Data)
Wasserzulauf	Außengewinde G 3/4"

Spezifikation

SLZA 35 - Code-Nr. 89350 Edelstahl Abdeckung mit Elektronik, Kunststoff Mauerkasten mit Verschraubung, Elektro-Magnetventil und Kugelventil

Empfohlenes Zubehör

SLZ 01Y	- Code-Nr. 05012	externes Netzteil 24 V DC zum Betrieb bis max. 5 Duschen
SLZ 01Z	- Code-Nr. 05011	externes Netzteil 24 V DC zum Betrieb bis max. 9 Duschen
SLZ 04Y	- Code-Nr. 05042	externes Netzteil 24 V DC für DIN, zum Betrieb bis max. 5 Duschen
SLZ 04Z	- Code-Nr. 05041	externes Netzteil 24 V DC für DIN, zum Betrieb bis max. 9 Duschen
SLZ 04X	- Code-Nr. 10049	externes Netzteil 24 V DC für DIN, zum Betrieb bis max. 15 Duschen
SLZ 06	- Code-Nr. 05060	externes Netzteil 24 V DC zum Betrieb bis max. 1 Dusche
SLT 04	- Code-Nr. 09040	automatisches Thermostat 3/4", Durchfluss 28 l/min bei Druck 0,1 MPa
SLT 05	- Code-Nr. 09050	automatisches Thermostat 1/2", Durchfluss 42 l/min bei Druck 0,1 MPa
SLT 07	- Code-Nr. 09070	automatisches Thermostat 3/4", Durchfluss 43 l/min bei Druck 0,1 MPa
SLT 08	- Code-Nr. 09080	automatisches Thermostat 1", Durchfluss 53 l/min bei Druck 0,1 MPa
SLT 09	- Code-Nr. 09090	automatisches Thermostat 5/4", Durchfluss 82 l/min bei Druck 0,1 MPa
SLT 10	- Code-Nr. 09100	automatisches Thermostat 6/4", Durchfluss 155 l/min bei Druck 0,1 MPa
SLA 03	- Code-Nr. 06030	Vandalismussicherer Duschkopf beweglich mit verstellbarem Wasserstrahlwinkel
SLA 13	- Code-Nr. 06130	Vandalismussicherer Duschkopf beweglich mit verstellbarem Wasserstrahlwinkel
SLA 14	- Code-Nr. 06140	Vandalismussicherer Duschkopf
SLA 39	- Code-Nr. 06390	Vandalismussicherer Duschkopf
SLA 40	- Code-Nr. 06400	Vandalismussicherer Duschkopf beweglich mit verstellbarem Wasserstrahlwinkel
SLZA 30	- Code-Nr. 89300	Programmierstation für Jetons RFID
SLZA 30C	- Code-Nr. 89301	Wertlesegerät mit Display
SLZA 30CZ	- Code-Nr. 89302	Wertlesegerät mit Display - Unterputzt
SLZA 35H	- Code-Nr. 89351	Temperaturregler für SLZA 35
SLZA 38	- Code-Nr. 89380	Programmierstation für Jetons RFID
SLZA 51	- Code-Nr. 88510	Satz von 50 Stück Kunststoff RFID Jetons, gelbe Farbe
SLZA 51B	- Code-Nr. 88511	Satz von 50 Stück Kunststoff RFID Jetons, blaue Farbe
SLZA 51R	- Code-Nr. 88512	Satz von 50 Stück Kunststoff RFID Jetons, rote Farbe (Logo auf dem Jeton ist nicht möglich)



SLZA 30



SLZA 30C



SLZA 30CZ



SLZA 35H



SLZA 38



1 Stück aus Set von 50 Stück
des Jetons SLZA 51



1 Stück aus Set von 50 Stück
des Jetons SLZA 51B



1 Stück aus Set von 50 Stück
des Jetons SLZA 51R