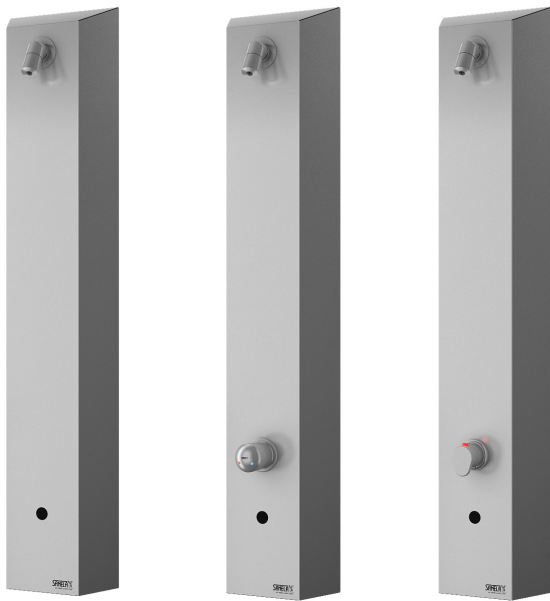


Berührungslose Edelstahl Duschpaneelen SLSN 01E, SLSN 02E, SLSN 02ET



SLSN 01E

SLSN 02E

SLSN 02ET

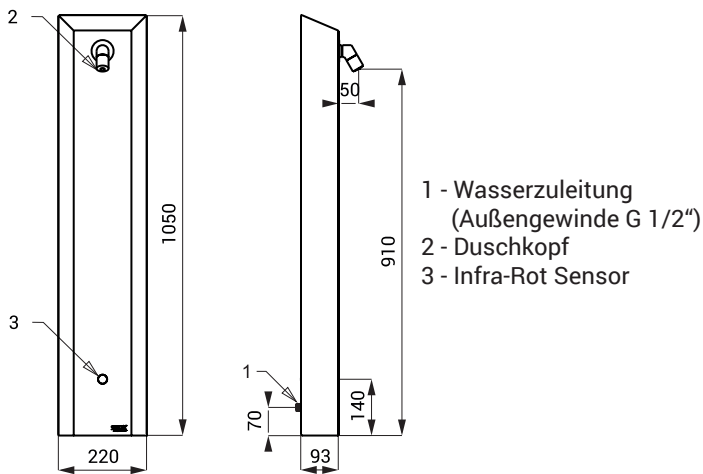
Eigenschaften



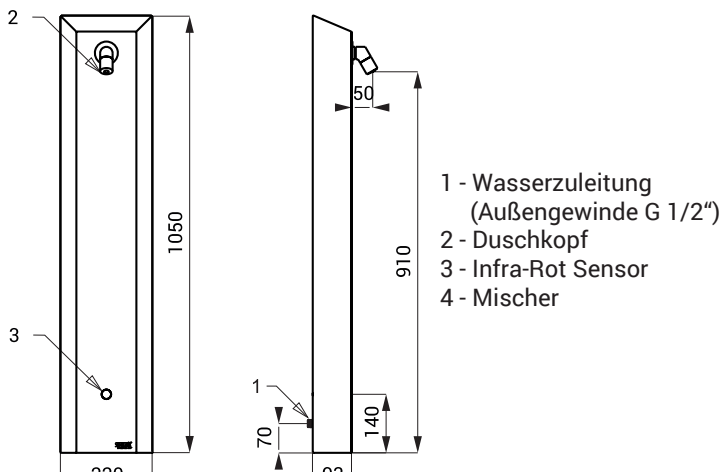
- **Hygienespülung**
- **Vandalismus-sichere Ausführung**
- Edelstahl wandhängende Duschpaneel mit integrierter Infra-Rot Elektronik
- SLSN 01E für kaltes oder vorgemischtes Wasser
- SLSN 02E mit Anschluss an Kalt und Warmwasser, Temperaturregulierung über Mischer
- SLSN 02ET mit Anschluss an Kalt und Warmwasser, Temperaturregulierung über Thermostat-Mischer
- Verbrühschutz (SLSN 02ET)
- das Wasser läuft, so lange sich der Nutzer im aktiven Sensorbereich befinden
- Wasserlauf stoppt nach der Nutzer aus dem aktivem Sensorbereich kommt (einstellbar 0,25 - 7,75 Sek.), werksmäßig 3 Sek.
- Zwangsabschaltung des Wasserflusses nach ca. 5 Minuten
- Batteriezustandsanzeige (nur für Varianten mit B Index)
- START/STOP Programm aktivierbar
- Nutzungsparameter einstellbar mit Fernbedienung SLD 03
- Material AISI - 304
- Oberfläche matt

Abmessungen

Technische Angaben



SLSN 01E



SLSN 02E

Betriebsspannung

- SLSN 01E, SLSN 02E, SLSN 02ET 24 V DC
- SLSN 01EB, SLSN 02EB, SLSN 02ETB 6 V DC

Verbrauchsleistung

- für Betrieb mit 24 V DC 7 W
- für Betrieb mit 6 V 3 W

Lebensdauer der Batterie

- alkalische Batterie (4 St.) beträgt ca. 2 Jahre (100 Nutzungen täglich)
- AA type 1,5 V/2700 mAh

Aktivbereich

- Standard 0,27 - 0,35 m

Empfohlener Wasserdruck

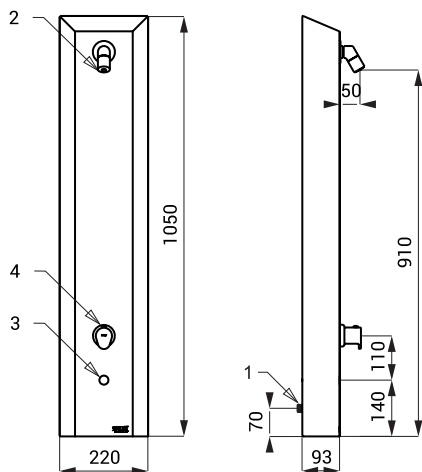
- 0,1 - 0,6 MPa

Durchflussmenge

- 12 l/min.

Wasserzulauf

- Außengewinde G 1/2"



- 1 - Wasserzuleitung
(Außengewinde G 1/2")
- 2 - Duschkopf
- 3 - Infra-Rot Sensor
- 4 - Thermostat-Mischer

SLSN 02ET

Spezifikation

SLSN 01E	-	Code-Nr. 92011	Duschpaneel mit Elektronik, Elektromagnetventil (1 St.), Anschlußschlauch, Eckventil mit Filter (1 St.), 4 St. alkalische Batterie AA type 1,5 V/2700 mAh (SLSN 01EB)
SLSN 01EB	-	Code-Nr. 92013	
SLSN 02E	-	Code-Nr. 92021	Duschpaneel mit Elektronik, Elektromagnetventil (1 St.), Mischer, Anschlußschlauch, Eckventil mit Filter und Rückschlagventile (2 St.), 4 St. alkalische Batterie AA type 1,5 V/2700 mAh (SLSN 02EB)
SLSN 02EB	-	Code-Nr. 92023	
SLSN 02ET	-	Code-Nr. 92022	Duschpaneel mit Elektronik, Elektromagnetventil (1 St.), Thermostat-Mischer, Anschlußschlauch, Eckventil mit Filter und Rückschlagventile (2 St.), 4 St. alkalische Batterie AA type 1,5 V/2700 mAh (SLSN 02ETB)
SLSN 02ETB	-	Code-Nr. 92024	

Empfohlenes Zubehör

SLZ 01Y	-	Code-Nr. 05012	externes Netzteil 24 V DC zum Betrieb bis max. 5 Duschen
SLZ 01Z	-	Code-Nr. 05011	externes Netzteil 24 V DC zum Betrieb bis max. 9 Duschen
SLZ 04Y	-	Code-Nr. 05042	externes Netzteil 24 V DC für DIN Schiene, zum Betrieb bis max. 5 Duschen
SLZ 04Z	-	Code-Nr. 05041	externes Netzteil 24 V DC für DIN Schiene, zum Betrieb bis max. 9 Duschen
SLZ 04X	-	Code-Nr. 10049	externes Netzteil 24 V DC für DIN Schiene, zum Betrieb bis max. 15 Duschen
SLZ 06	-	Code-Nr. 05060	externes Netzteil 24 V DC zum Betrieb bis max. 1 Dusche
SLD 03	-	Code-Nr. 07030	Fernbedienung zur elektronischen Einstellung der Nutzungsparameter
SLT 04	-	Code-Nr. 09040	automatisches Thermostat 3/4", Durchfluss 28 l/min bei Druck 0,1 MPa
SLT 05	-	Code-Nr. 09050	automatisches Thermostat 1/2", Durchfluss 42 l/min bei Druck 0,1 MPa
SLA 36	-	Code-Nr. 06360	Satz 4 St. alkalische Batterie AA, 1,5 V, 2700 mAh (nur für Varianten mit B Index)