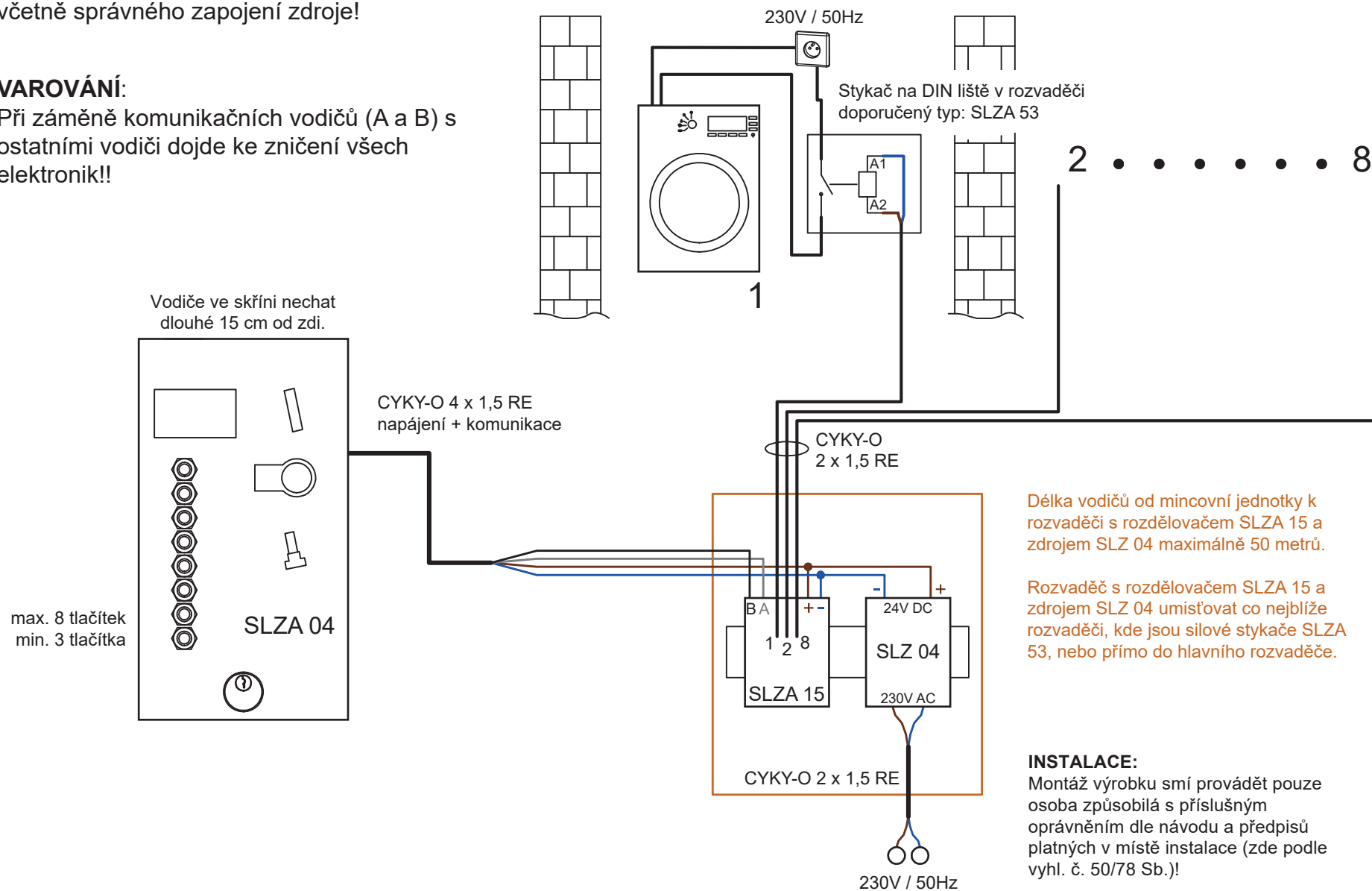


CS Před zapnutím sestavy zkontrolujte správné zapojení komunikačních a napájecích vodičů, včetně správného zapojení zdroje!

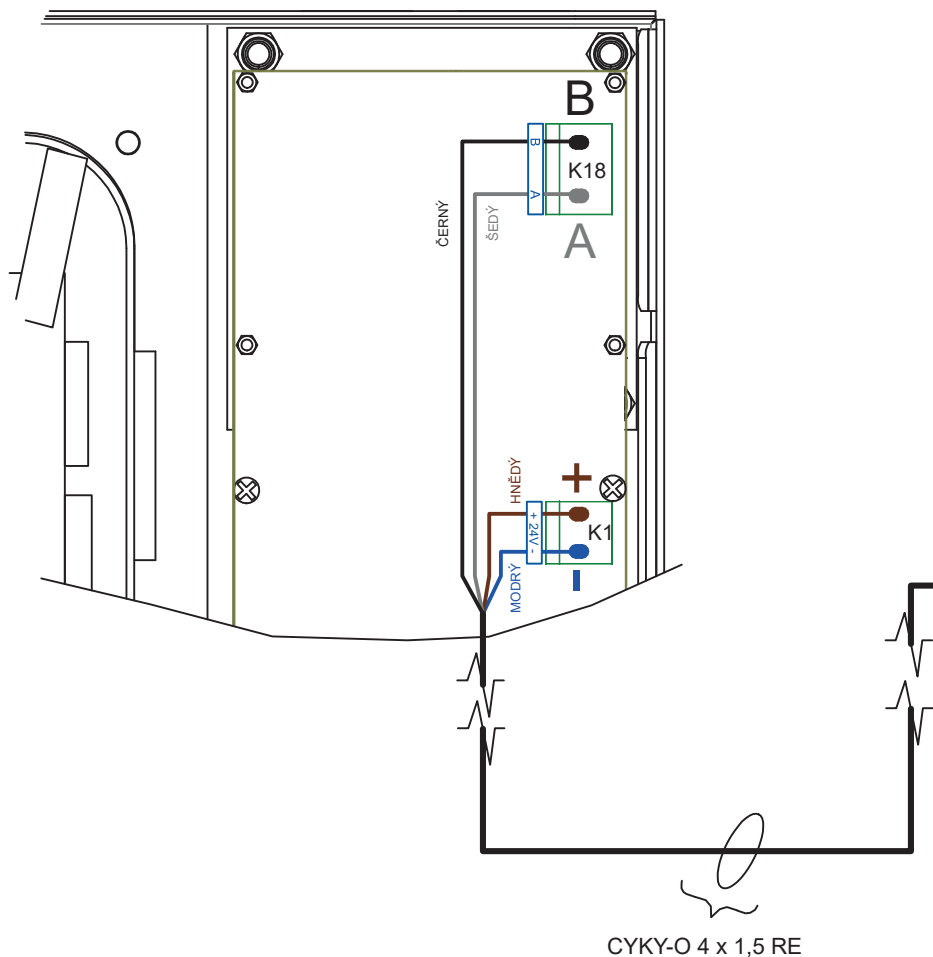


### VAROVÁNÍ:

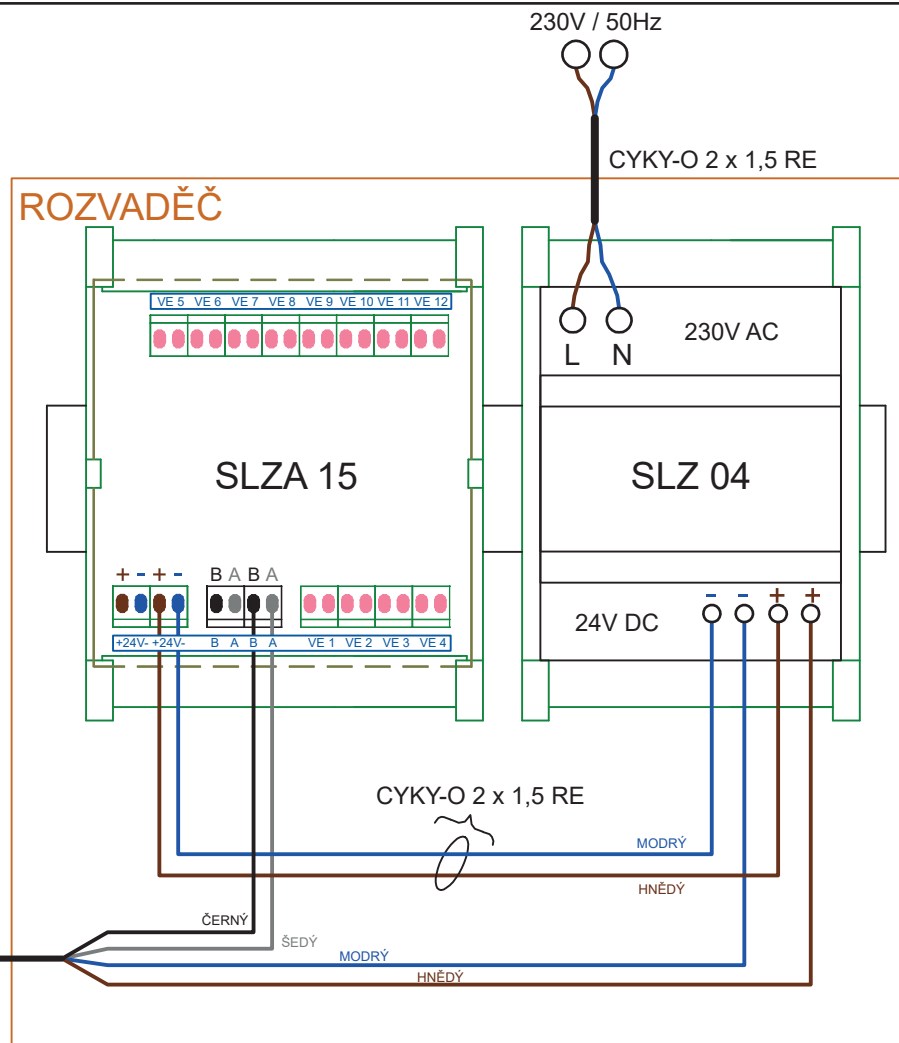
Při záměně komunikačních vodičů (A a B) s ostatními vodiči dojde ke zničení všech elektronik!!



- Pohled na vyklopený přední panel
- Detail DPS



## ROZVADĚČ



### ROZVADĚČ:

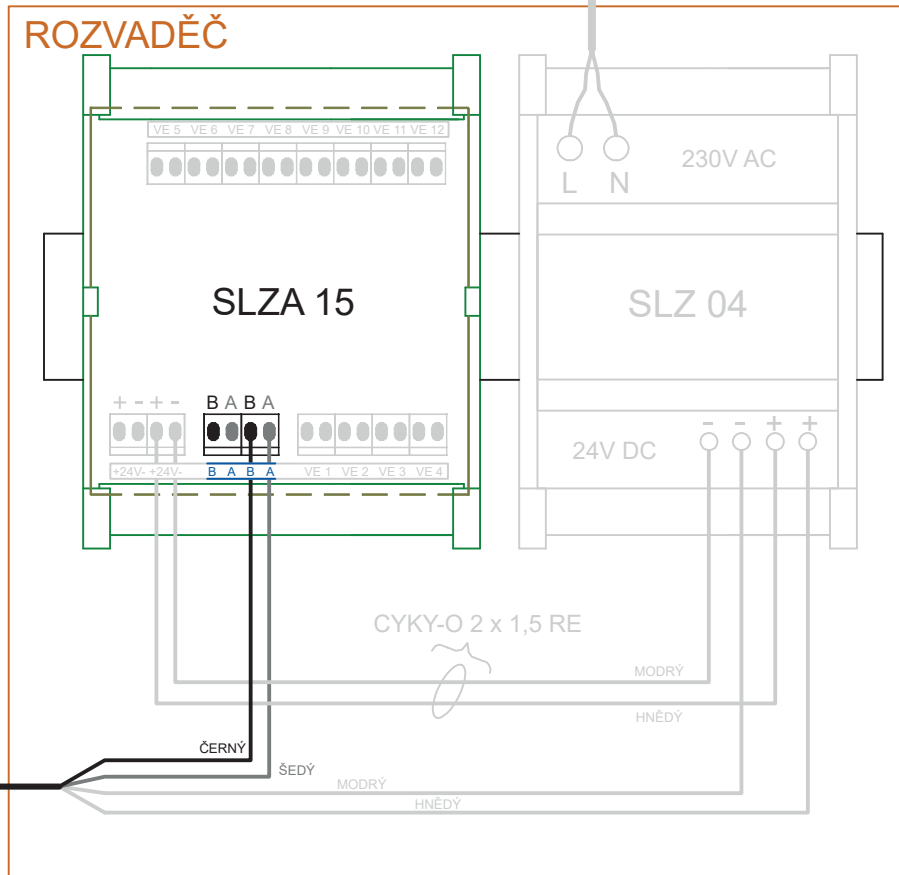
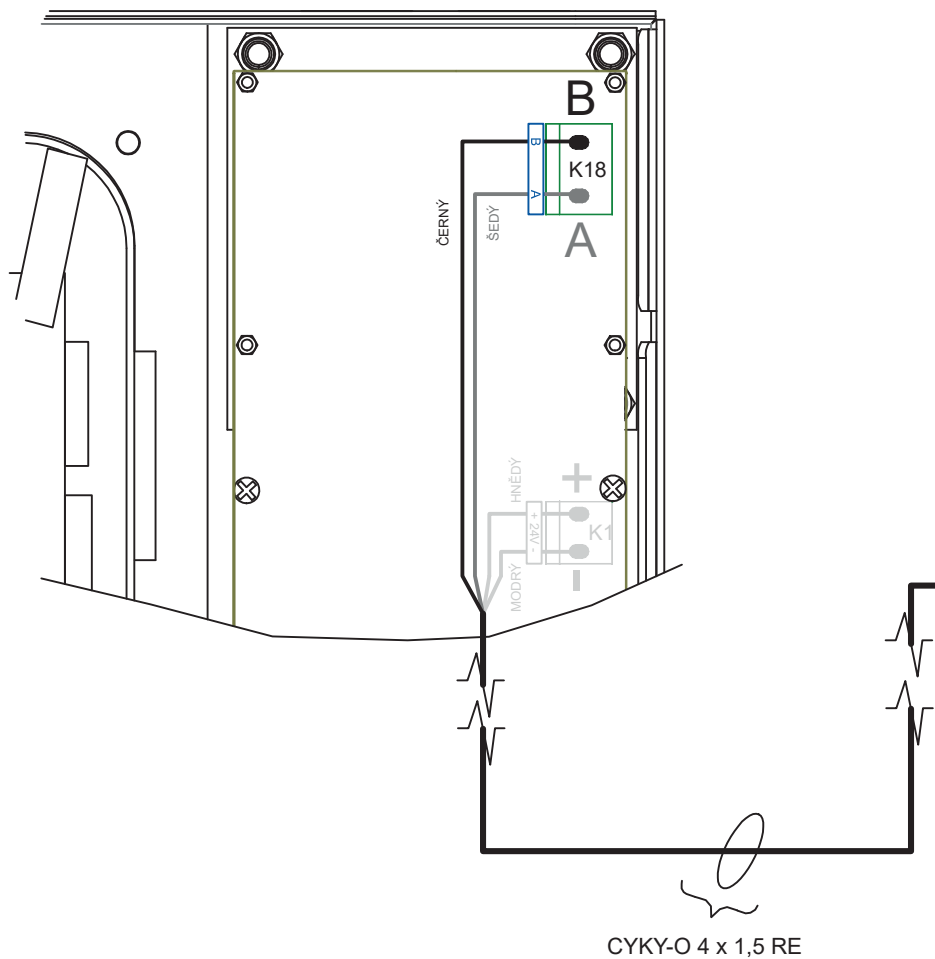
- doporučený typ: ORAVA Plus 620.13 (SEZ Dolný Kubín)
- rozvaděč umisťovat co nejbližšie hlavnému rozvaděči, kde jsou silové stykače SLZA 53 (max. 50 metrů).



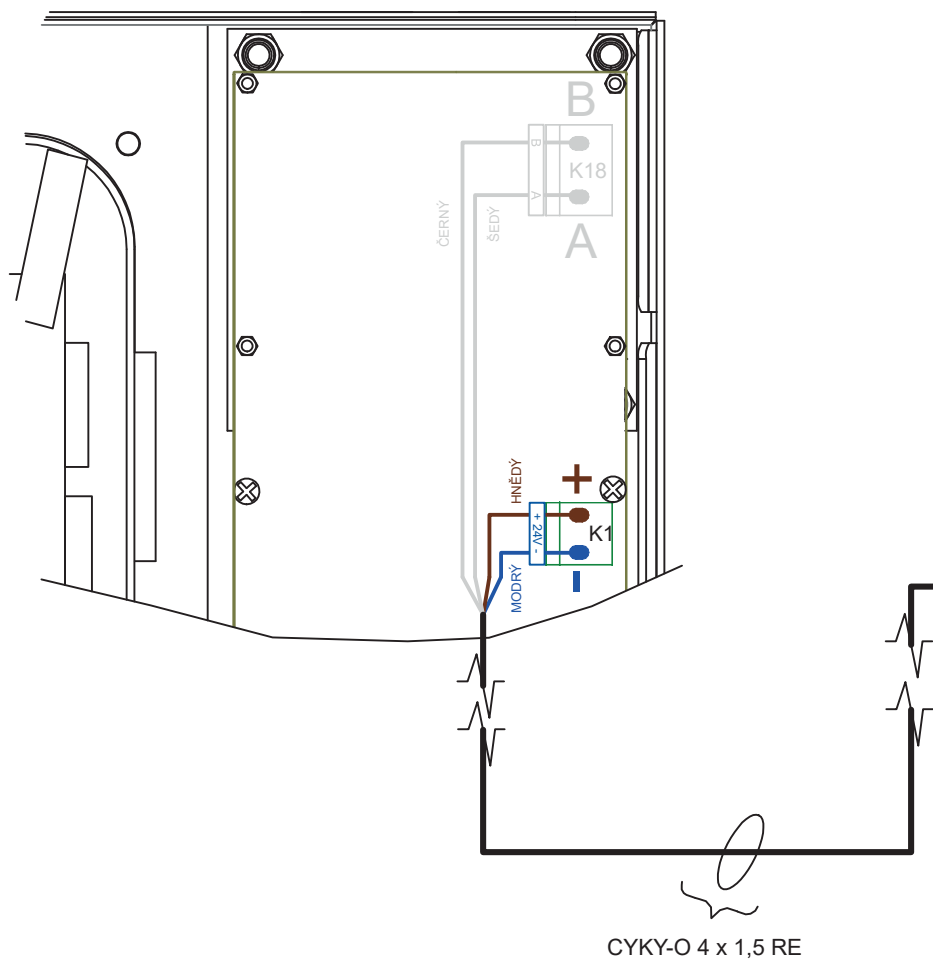
### VAROVÁNÍ:

při záměně komunikačních vodičů (A a B) s ostatními vodiči dojde ke zničení všech elektronik!!

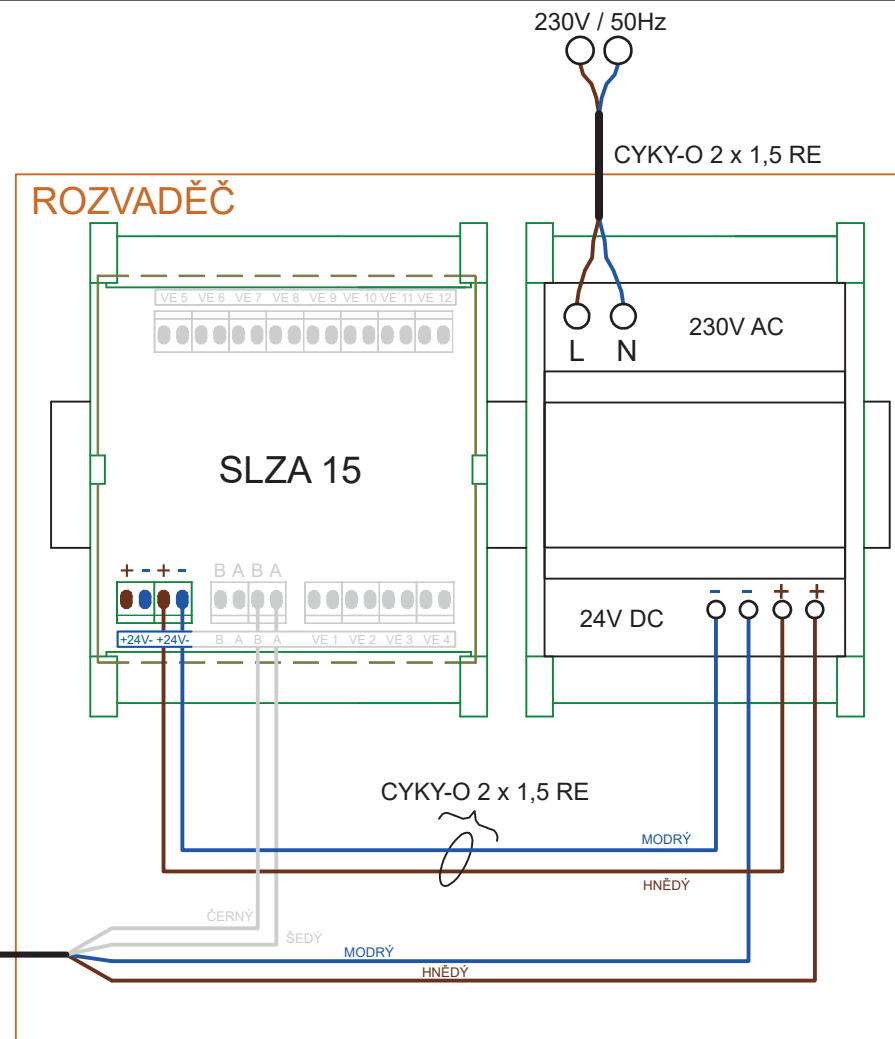
- Pohled na vyklopený přední panel
- Detail DPS

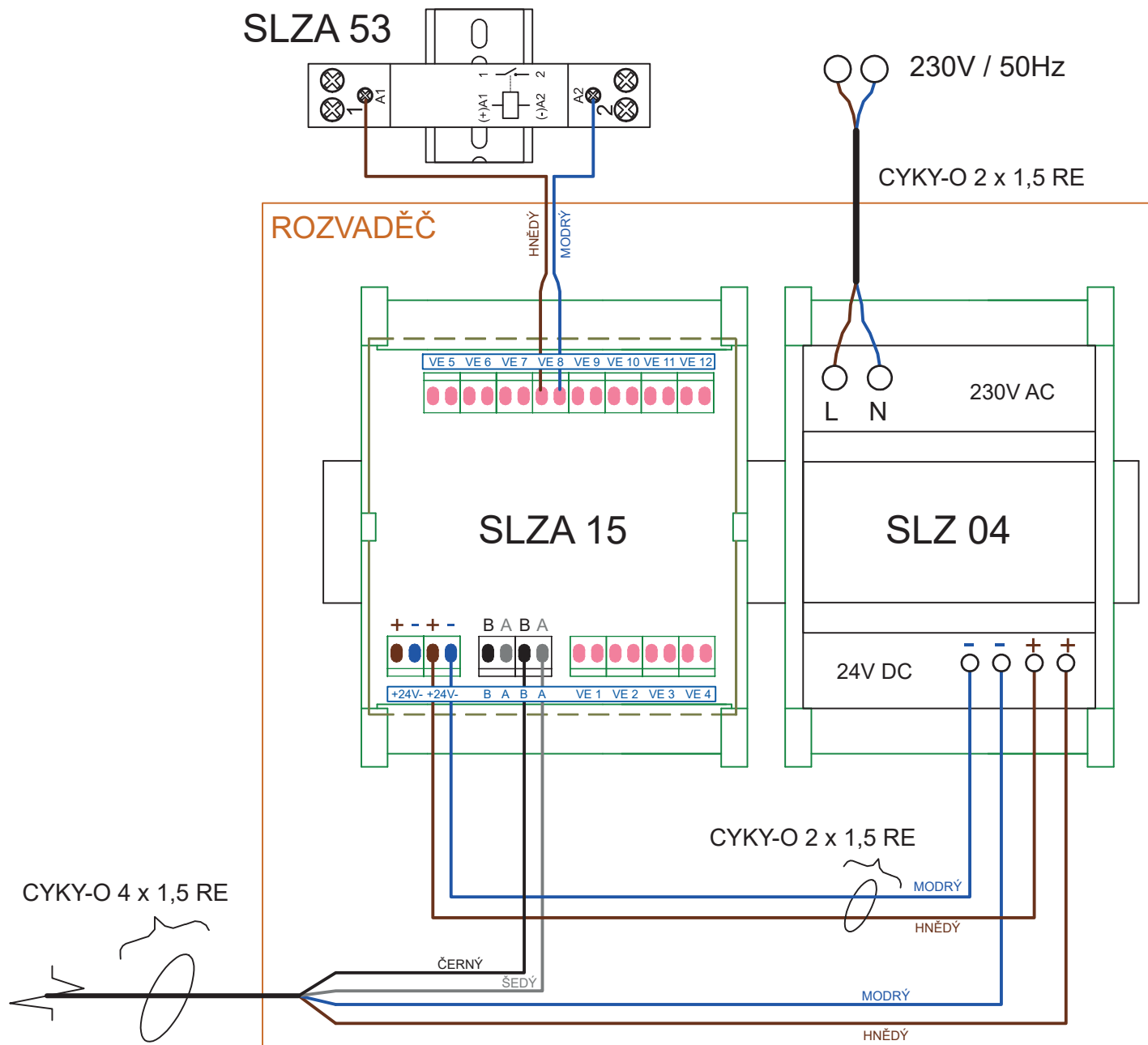


- Pohled na vyklopený přední panel
- Detail DPS



## ROZVADĚČ





EN

Before switching on the module, check the correct connection of the power cables and the power supply!!

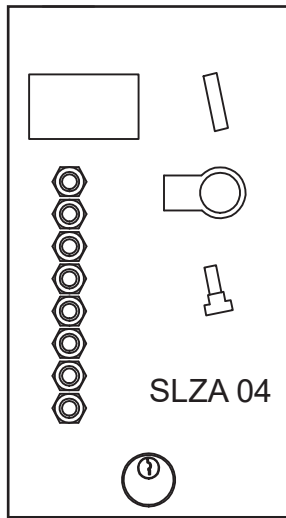


**WARNING:**

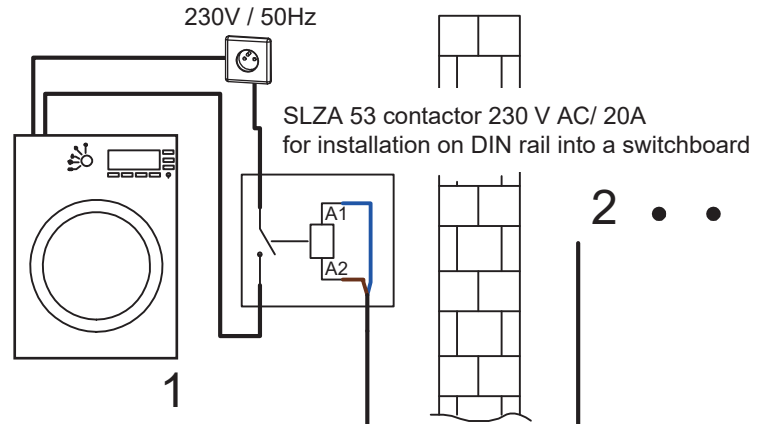
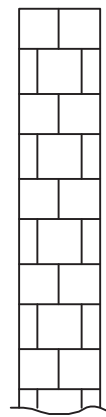
If the communication cables (A and B) are exchanged with other cables, all electronics will be destroyed!!

The cables in the cabinet must be at least 15 cm long (from the wall).

max. 8 buttons  
min. 3 buttons

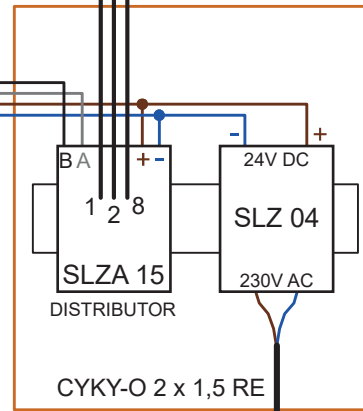


CYKY-O 4 x 1,5 RE  
power + communication



1

CYKY-O  
2 x 1,5 RE



230V / 50Hz

2 • • • • • 8

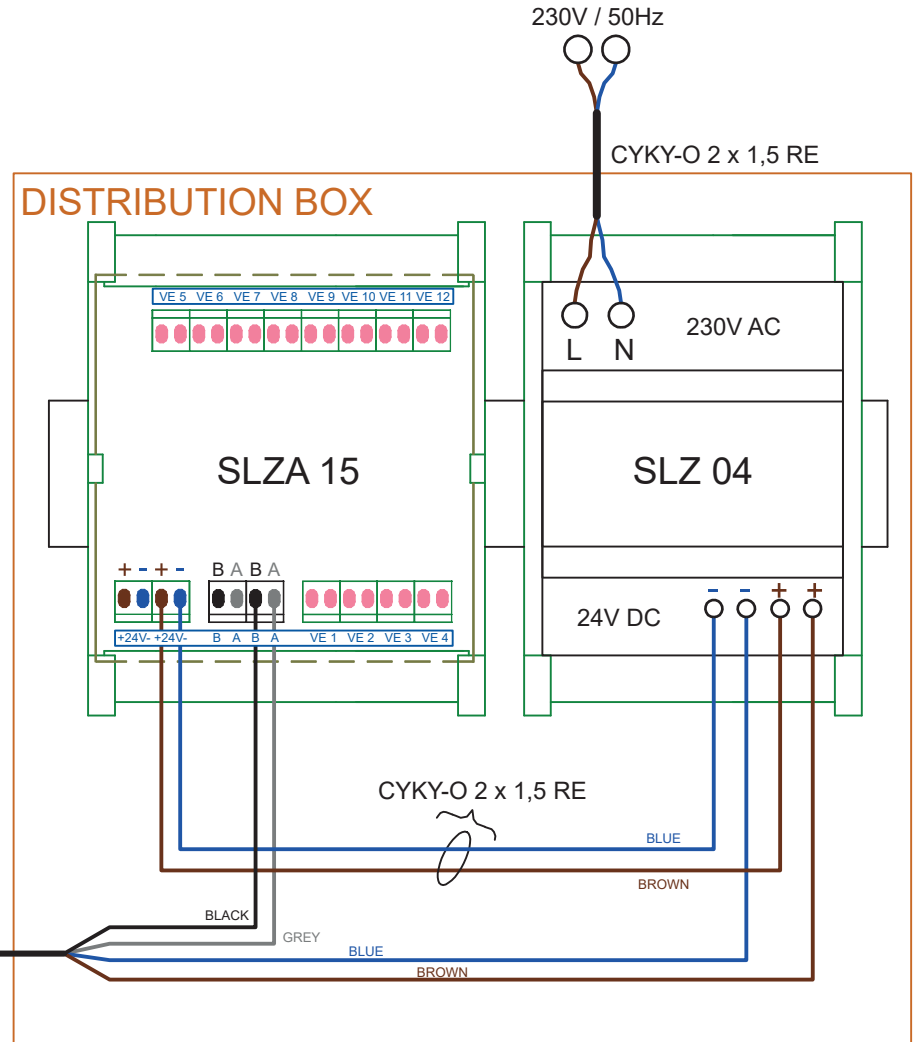
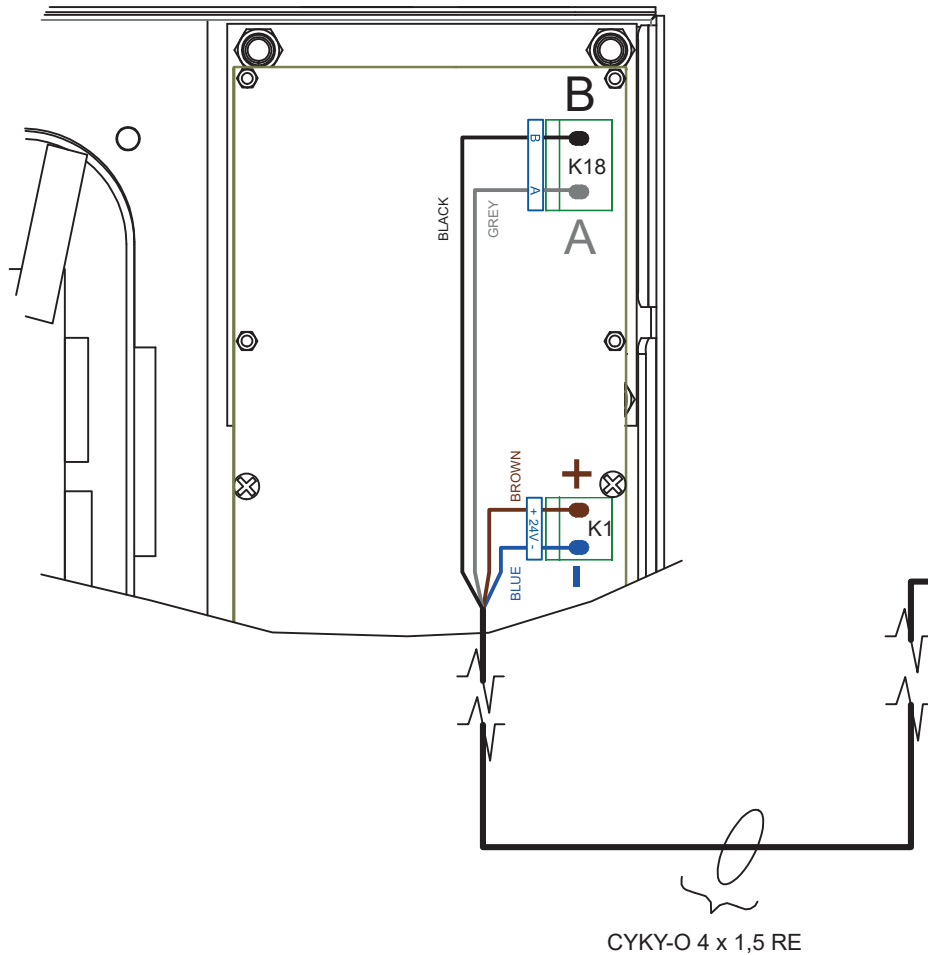
The length of the cables from the central unit to the contactor SLZA 53 and power supply SLZ 04 (01) can be a maximum of 50 meters.

The distribution box with distributor SLZA 15 and power supply SLZ 04 should be as close as possible to the contactor SLZA 53 or directly to the main distribution box!

**INSTALLATION:**

Installation of the product may only be carried out by qualified persons with the appropriate authorization in accordance with the instructions and regulations at the installation site!

- View of the tilted front panel
- Detail of DPS



**DISTRIBUTION BOX:**

The distribution box should be as close as possible to the appliances, the location must comply with environmental safety standards.

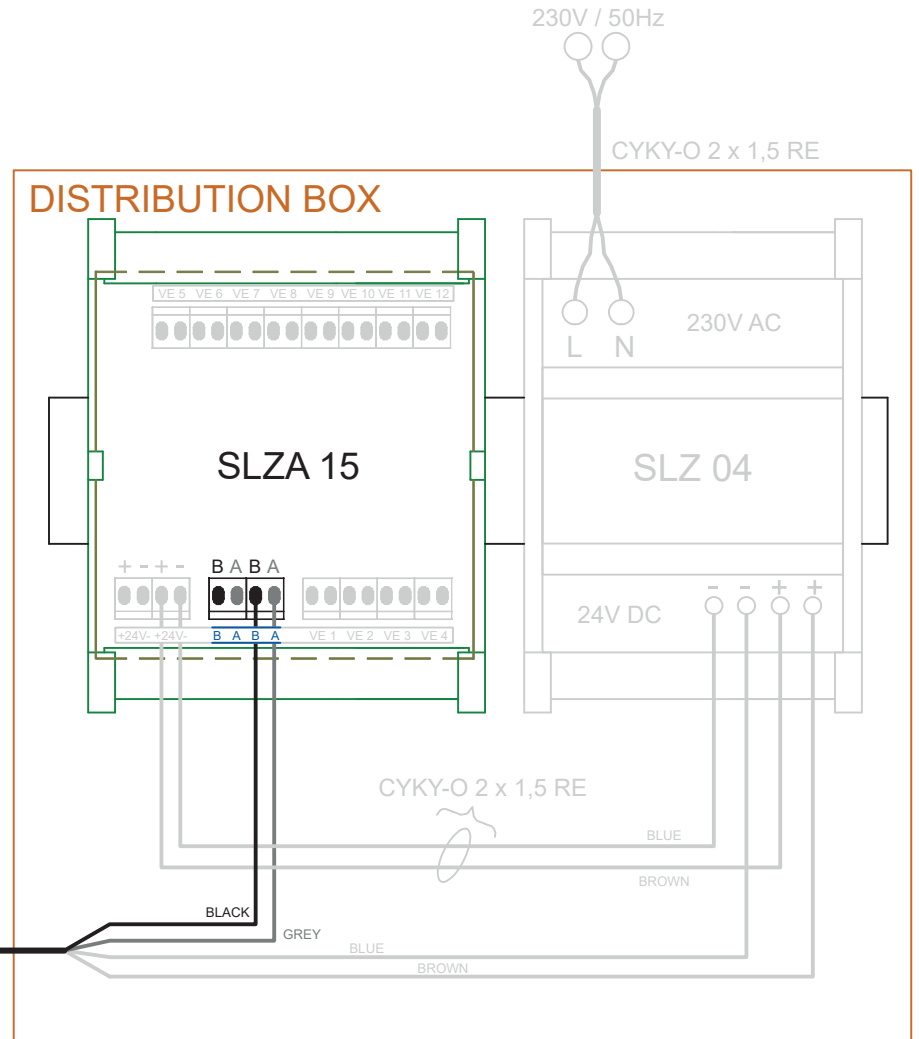
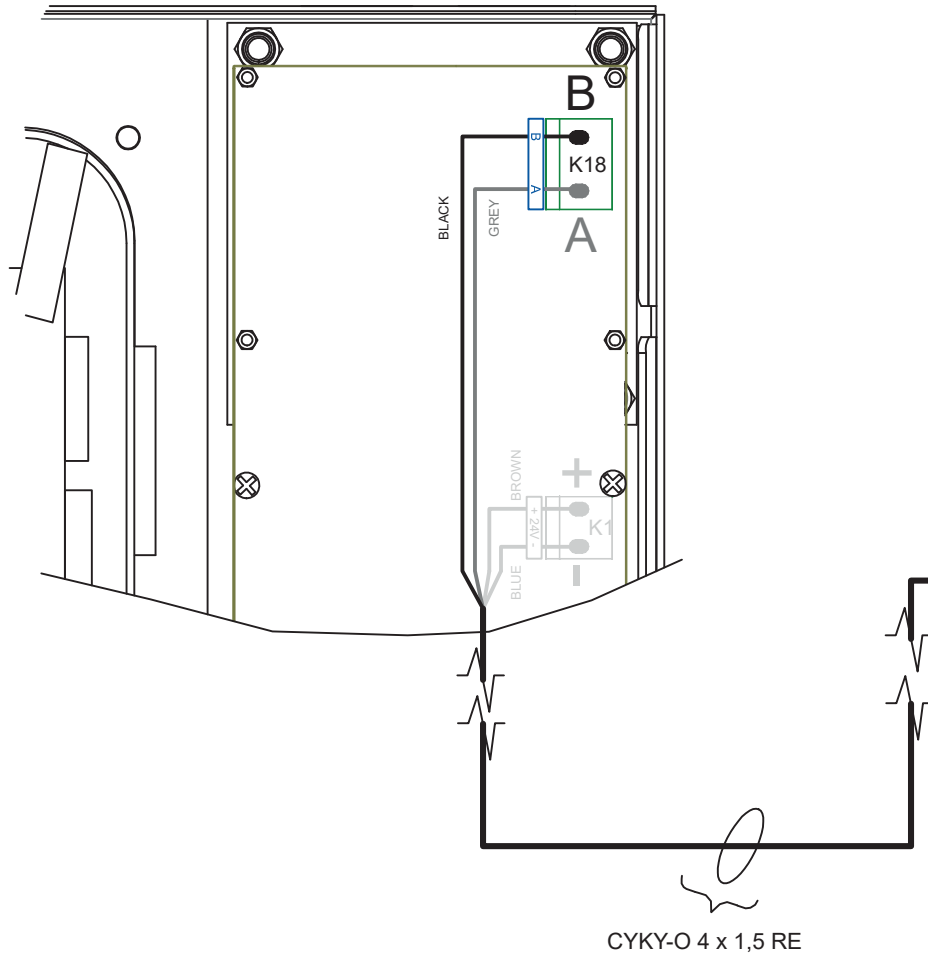


**WARNING:**

If the communication cables (A and B) are exchanged with other cables, all electronics will be destroyed!!

# CONNECTION OF THE COMMUNICATON

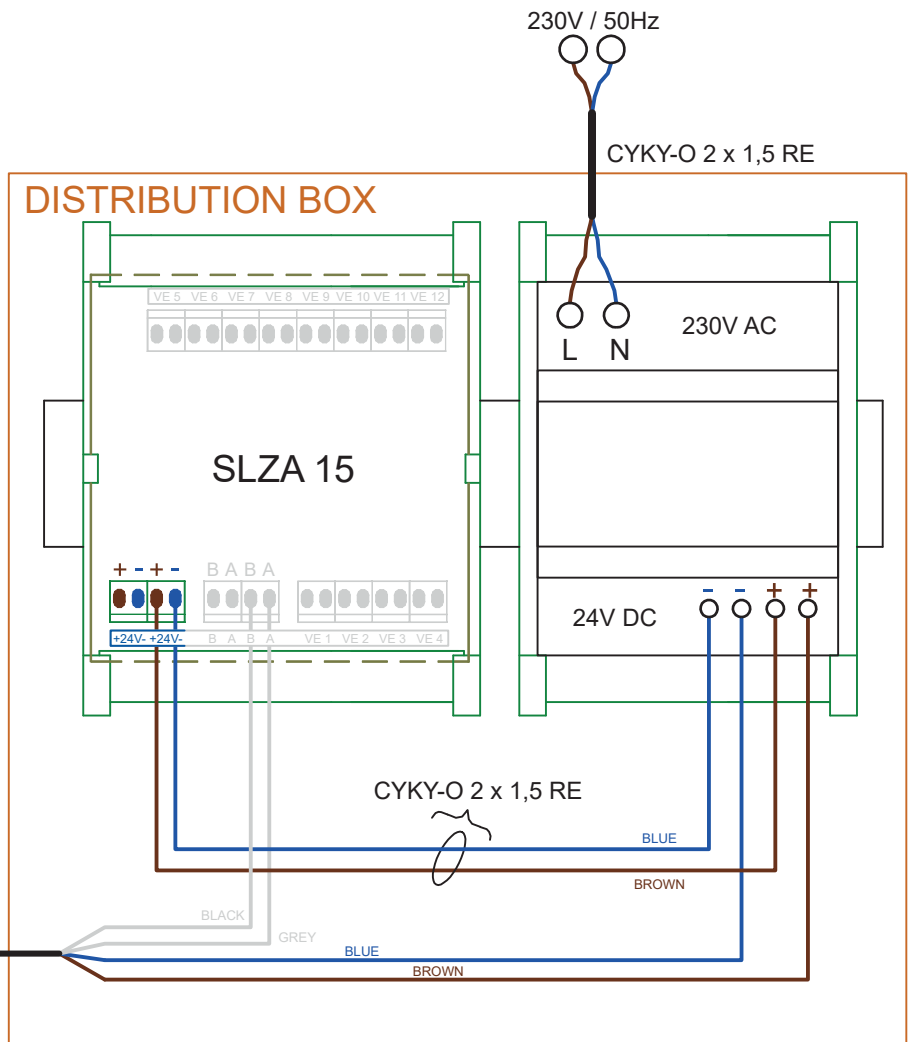
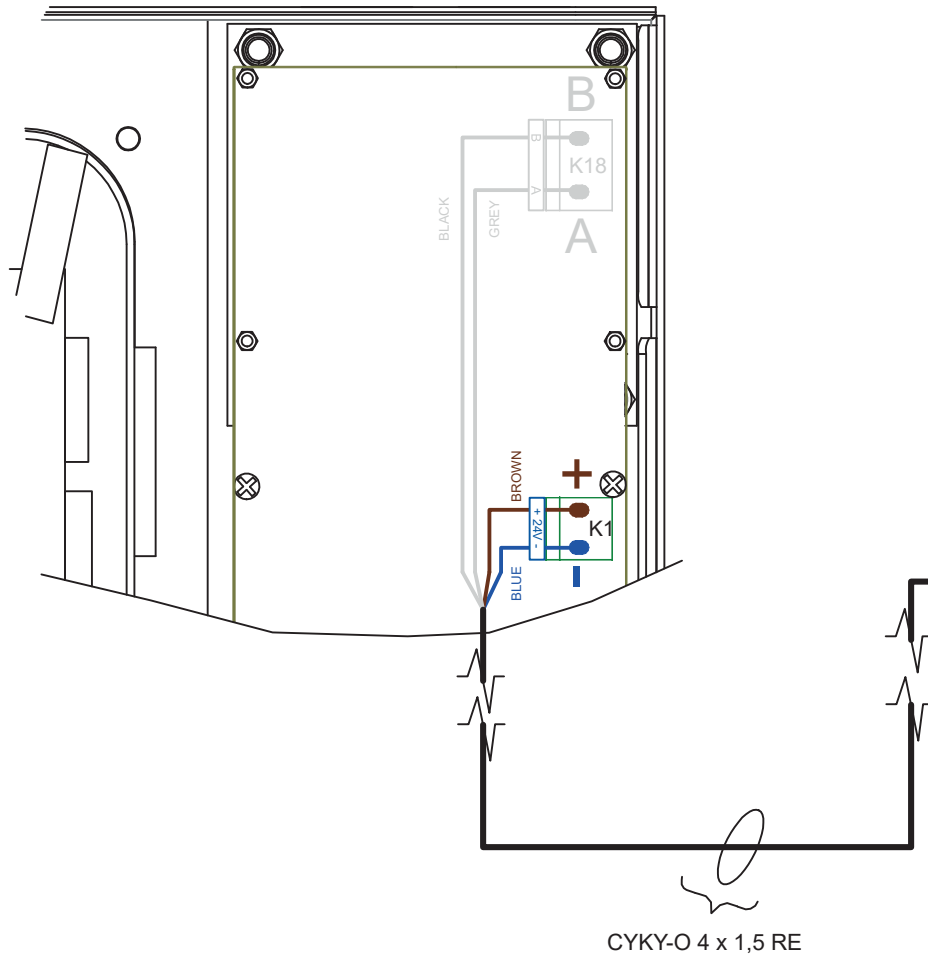
- View of the tilted front panel
- Detail of DPS



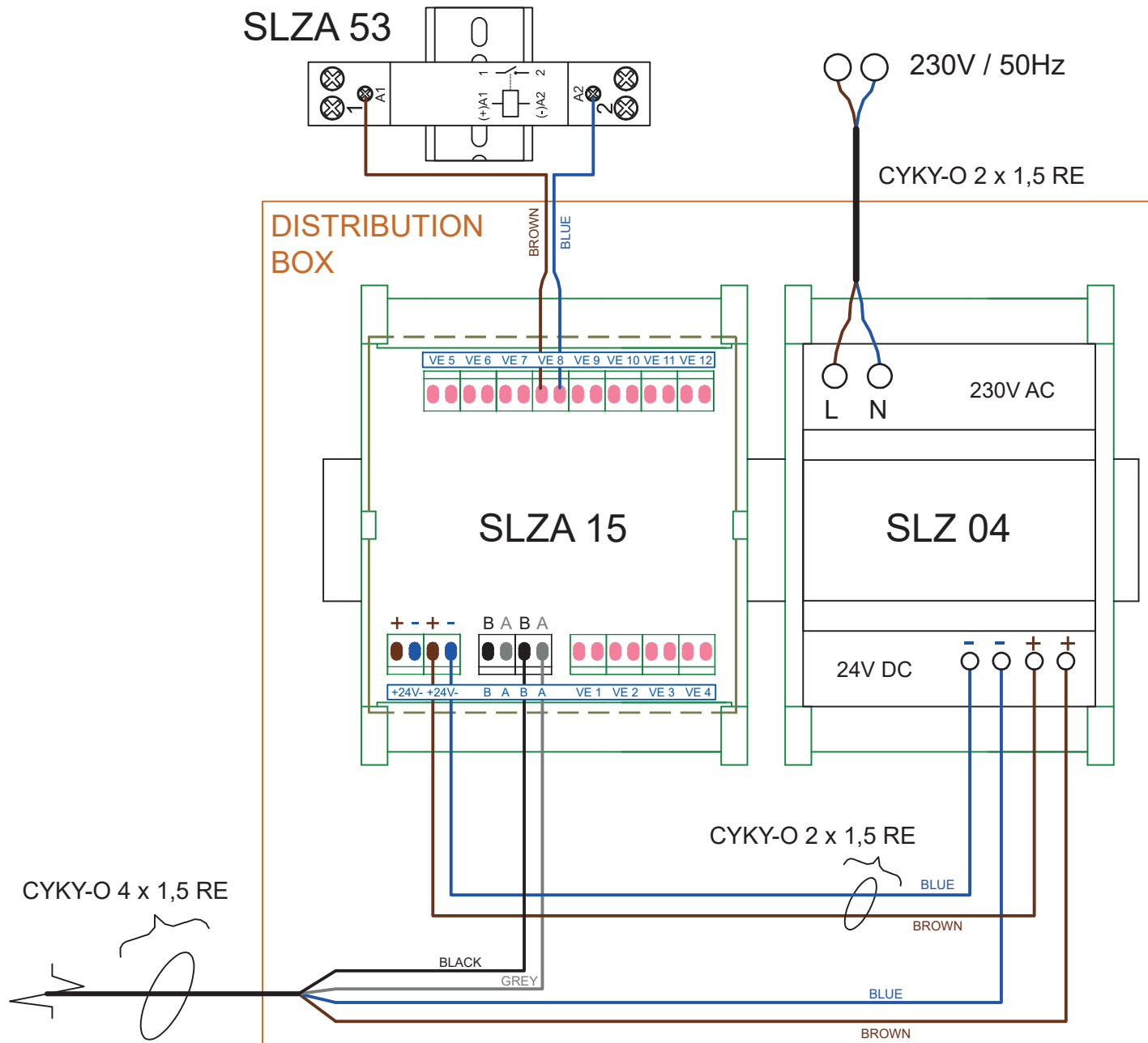


# POWER CONNECTION

- View of the tilted front panel
- Detail of DPS



# CONNECTION OF SLZA 15



DE

Überprüfen Sie vor dem Einschalten der Bau-  
gruppe den korrekten Anschluss der Stromkabel  
und der Stromversorgung!!

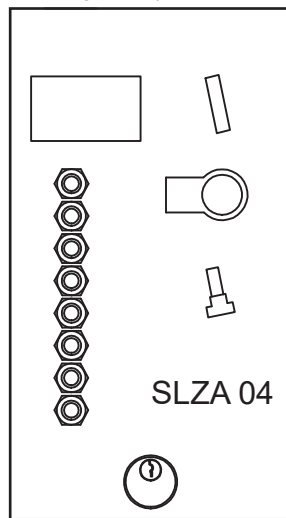


### VARNUNG:

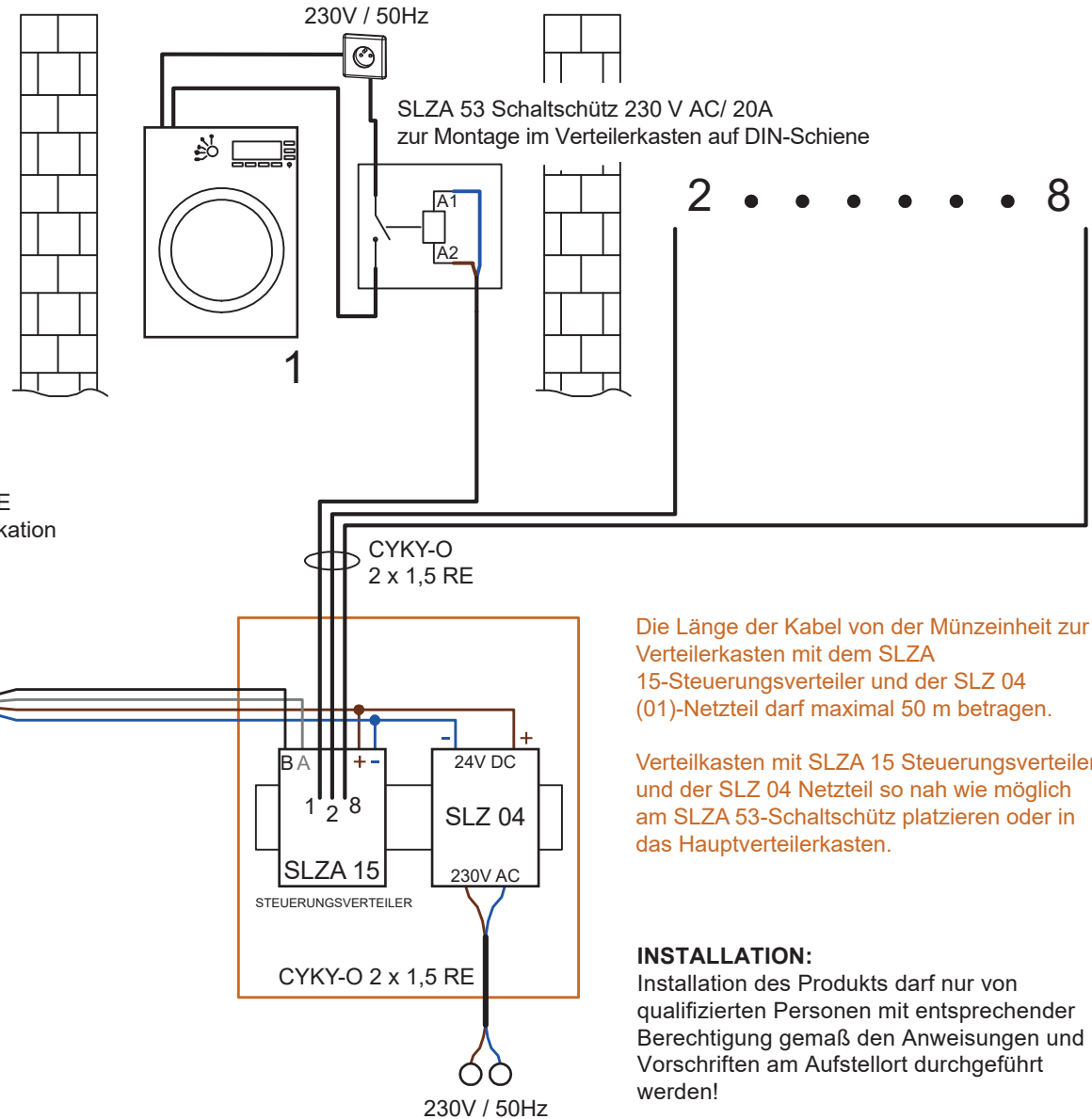
Wenn die Kommunikationskabel (A und B) mit  
anderen Kabeln ausgetauscht werden, wird die  
gesamte Elektronik zerstört!!

Drähte im Schrank müssen min.  
15 cm lang sein (von der Wand).

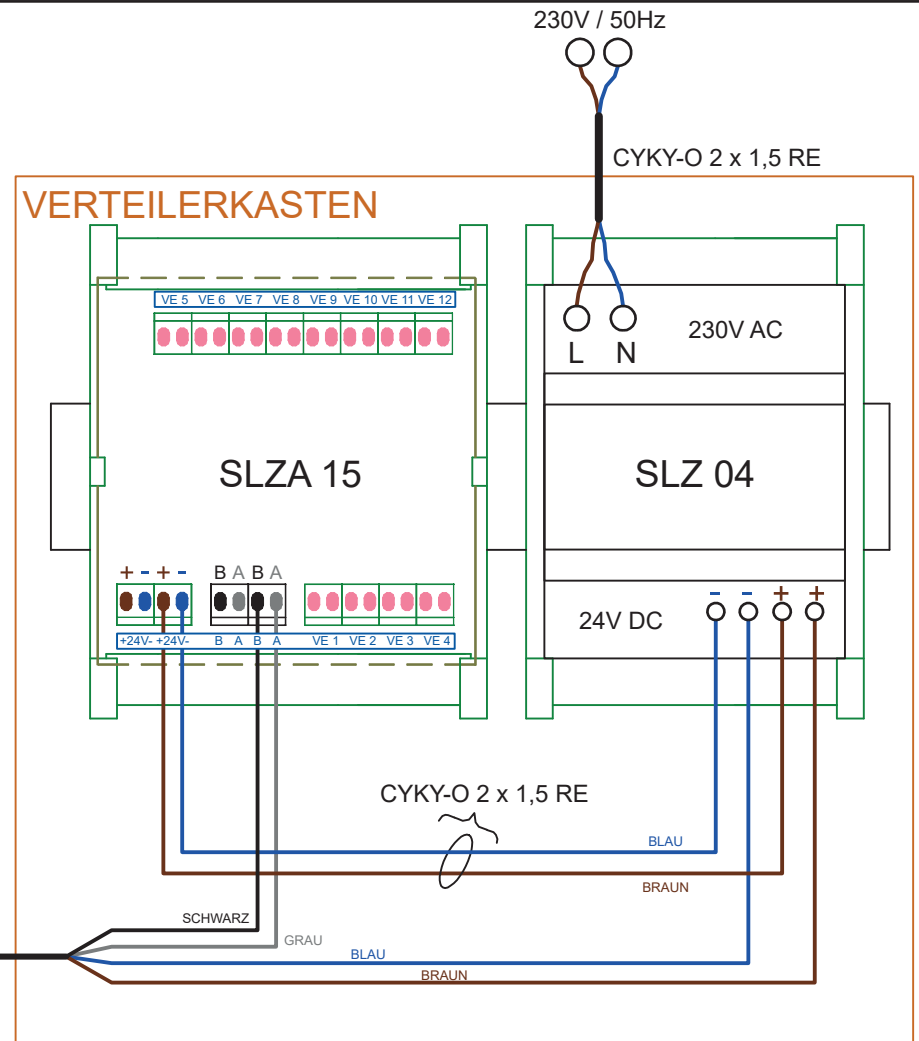
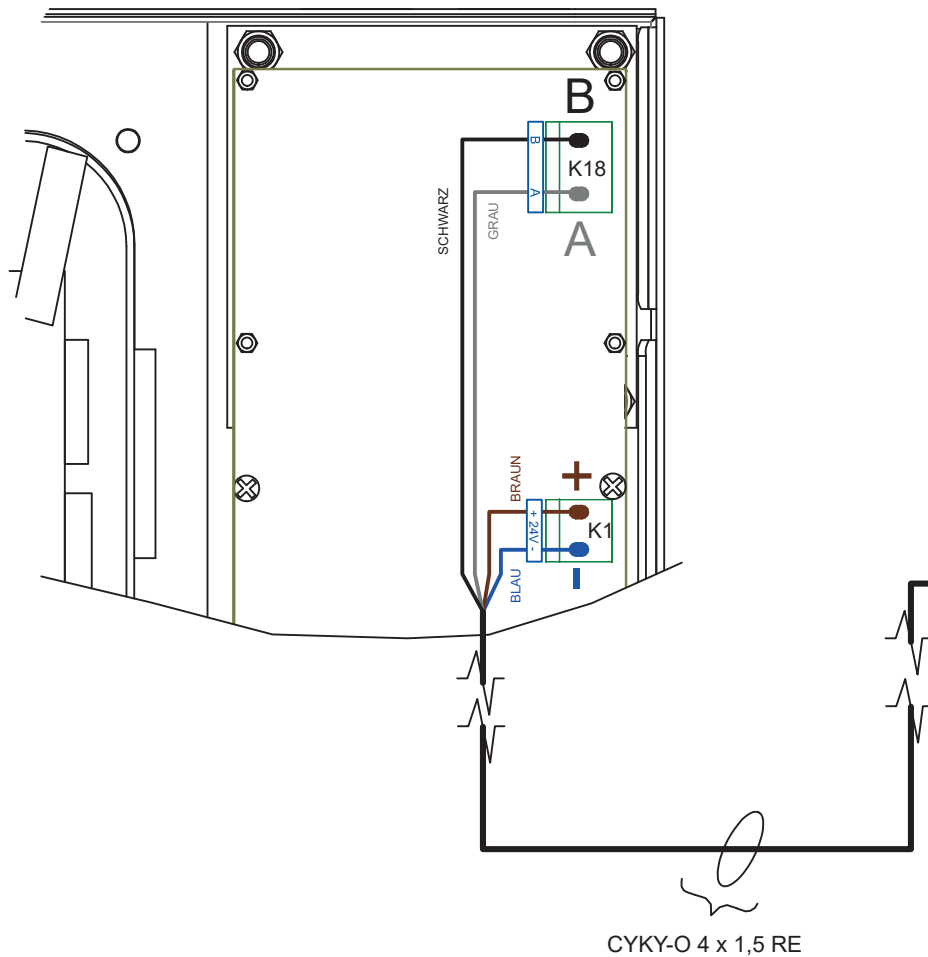
max. 8 Tasten  
min. 3 Tasten



CYKY-O 4 x 1,5 RE  
Strom + Kommunikation



- Ansicht der ausklappen Frontplatte
- DPS Detail



#### VERTEILERKASTEN:

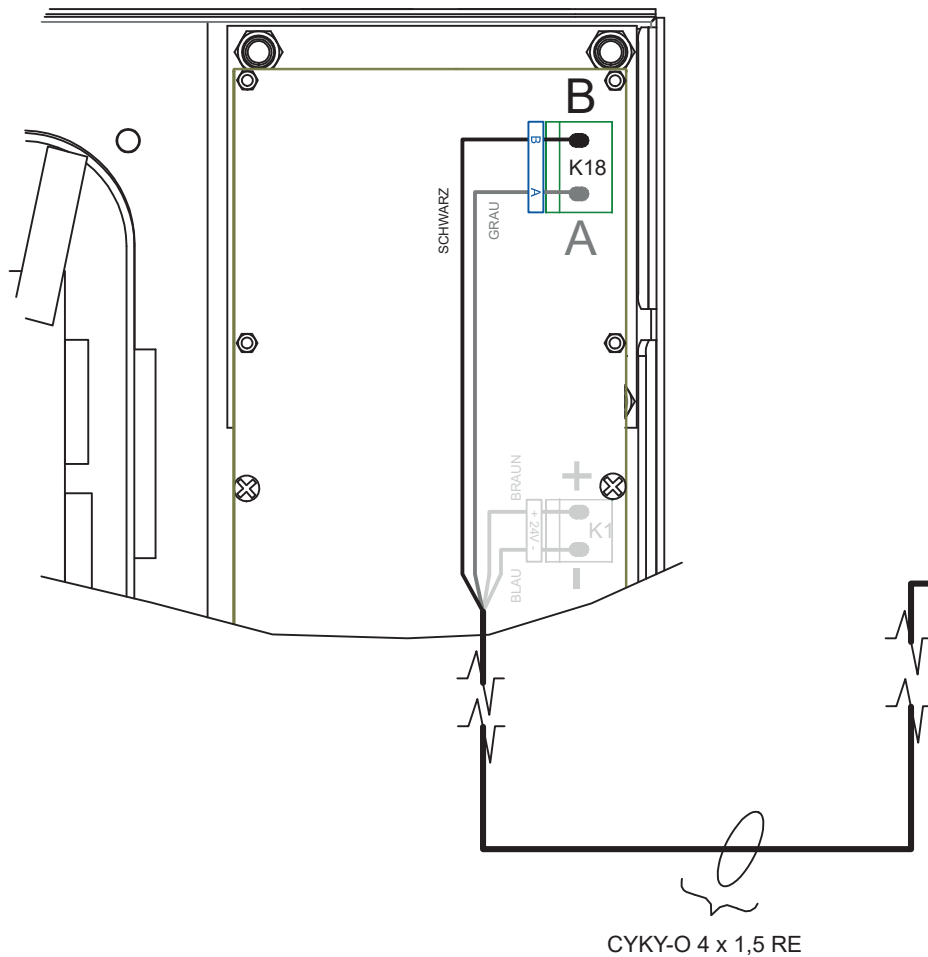
Der Verteiler sollte so nah wie möglich an den Duschen sein, der Standort muss den Sicherheitsstandards der Umwelt entsprechen.



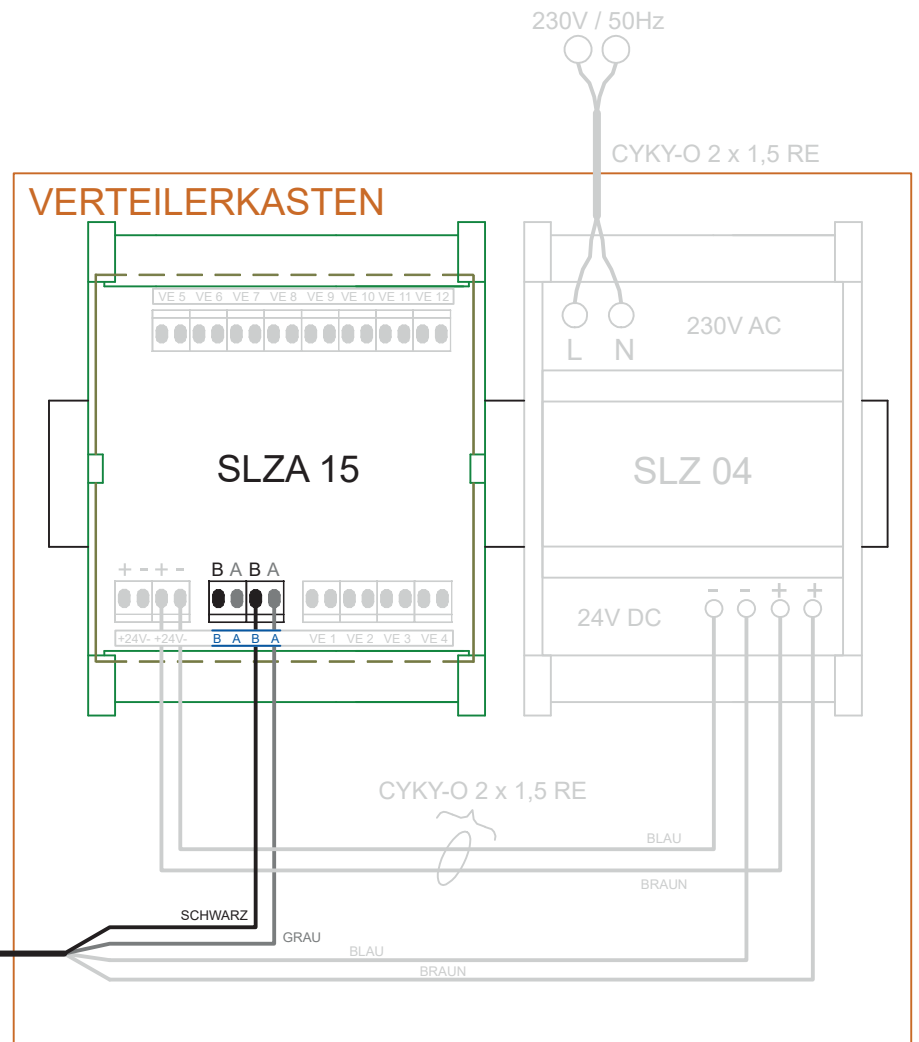
#### VARNUNG:

Wenn die Kommunikationskabel (A und B) mit anderen Kabeln ausgetauscht werden, wird die gesamte Elektronik zerstört!!

- Ansicht der auskippen Frontplatte
- DPS Detail



## VERTEILERKASTEN



- Ansicht der auskippen Frontplatte
- DPS Detail

