



HR6003

WHY RAMEX HOSE REELS , PERCHÈ UN AVVOLGITUBO RAMEX

- | | |
|----------------------------|------------------------------------|
| ■ SAVE TIME | ■ RISPARMIO DI TEMPO |
| ■ SAVE MONEY | ■ RISPARMIO DI DENARO |
| ■ INCREASED SAFETY | ■ SICUREZZA SUL LAVORO |
| ■ LONG HOSE DURABILITY | ■ INCREMENTA LA DURATA DEL TUBO |
| ■ EFFICIENCY IN DAILY WORK | ■ EFFICIENZA NEL LAVORO QUOTIDIANO |
| ■ 100% MADE IN ITALY | ■ MADE IN ITALY 100% |

WHERE TO USE , DOVE UTILIZZARLO



PROPER USE , CORRETTO UTILIZZO



1



2



3



4



5



6

RAMEX

video





HR6003

TECHNICAL FEATURES › CARATTERISTICHE TECNICHE

HR6003 AISI 304

Admitted diameters Diametri ammessi	1" 1/2
Hose lenght in meters Lunghezza tubo	Up to 49.2 ft 1" 1/2 Fino a 15 mt 1" 1/2
Working pressure Pressione lavoro	Up to 700 psi / Fino a 50 bar
Working Temperature Temperatura lavoro	212°F - 100°C *
Inlet thread size Connessione Ingresso	1" 1/2 M
Outlet thread size Connessione uscita	1" 1/2 M
Weight Peso	52 kg
Packing size Dimensione imballo	600x600x600 mm
Raw material sides and roll Materiali costruttivi rullo e fiancate	AISI 304
Raw material shaft and swivel joint Materiali costruttivi perno e giunto	AISI 303
Raw material main spring Materiale molla principale	Carbon Steel Acciaio al carbonio
Can be used to transfer Adatto all'utilizzo con	Air Water Chemical Aria Acqua Prodotti Chimici
Included Accessories Accessori inclusi	Hose bumper (1" 1/2) Tampone finecorsa (1" 1/2)

HR6003 AISI 316

Admitted diameters Diametri ammessi	1" 1/2
Hose lenght in meters Lunghezza tubo	Up to 49.2 ft 1" 1/2 Fino a 15 mt 1" 1/2
Working pressure Pressione lavoro	Up to 700 psi / Fino a 50 bar
Working Temperature Temperatura lavoro	212°F - 100°C *
Inlet thread size Connessione Ingresso	1" 1/2 M
Outlet thread size Connessione uscita	1" 1/2 M
Weight Peso	52 kg
Packing size Dimensione imballo	600x600x600 mm
Raw material sides and roll Materiali costruttivi rullo e fiancate	AISI 316
Raw material shaft and swivel joint Materiali costruttivi perno e giunto	AISI 316
Raw material main spring Materiale molla principale	Carbon Steel Acciaio al carbonio
Can be used to transfer Adatto all'utilizzo con	Air Water Chemical Aria Acqua Prodotti Chimici
Included Accessories Accessori inclusi	Hose bumper (1" 1/2) Tampone finecorsa (1" 1/2)

HR6003 FE

Admitted diameters Diametri ammessi	1" 1/2
Hose lenght in meters Lunghezza tubo	Up to 49.2 ft 1" 1/2 Fino a 15 mt 1" 1/2
Working pressure Pressione lavoro	Up to 700 psi / Fino a 50 bar
Working Temperature Temperatura lavoro	212°F - 100°C *
Inlet thread size Connessione Ingresso	1" 1/2 M
Outlet thread size Connessione uscita	1" 1/2 M
Weight Peso	52 kg
Packing size Dimensione imballo	600x600x600 mm
Raw material sides and roll Materiali costruttivi rullo e fiancate	Carbon Steel Acciaio al carbonio
Raw material shaft and swivel joint Materiali costruttivi perno e giunto	Carbon Steel Acciaio al carbonio
Raw material main spring Materiale molla principale	Carbon Steel Acciaio al carbonio
Can be used to transfer Adatto all'utilizzo con	Air Water / Aria Acqua On request Oil Grease Su richiesta Olio Grasso
Included Accessories Accessori inclusi	Hose bumper (1" 1/2) Tampone finecorsa (1" 1/2)

HR6003 CA

Admitted diameters Diametri ammessi	1" 1/2
Hose lenght in meters Lunghezza tubo	Up to 49.2 ft 1" 1/2 Fino a 15 mt 1" 1/2
Working pressure Pressione lavoro	Up to 700 psi / Fino a 50 bar
Working Temperature Temperatura lavoro	212°F - 100°C *
Inlet thread size Connessione Ingresso	1" 1/2 M
Outlet thread size Connessione uscita	1" 1/2 M
Weight Peso	52 kg
Packing size Dimensione imballo	600x600x600 mm
Raw material sides and roll Materiali costruttivi rullo e fiancate	Carbon Steel Acciaio al carbonio
Raw material shaft and swivel joint Materiali costruttivi perno e giunto	Carbon Steel Acciaio al carbonio
Raw material main spring Materiale molla principale	Carbon Steel Acciaio al carbonio
Can be used to transfer Adatto all'utilizzo con	Air Water / Aria Acqua On request Oil Grease Su richiesta Olio Grasso
Included Accessories Accessori inclusi	Hose bumper (1" 1/2) Tampone finecorsa (1" 1/2)

* This product has been designed for continuous use at a water temperature of 100°C-212°F. Not suitable for use with steam. Report appropriate area «Steam».

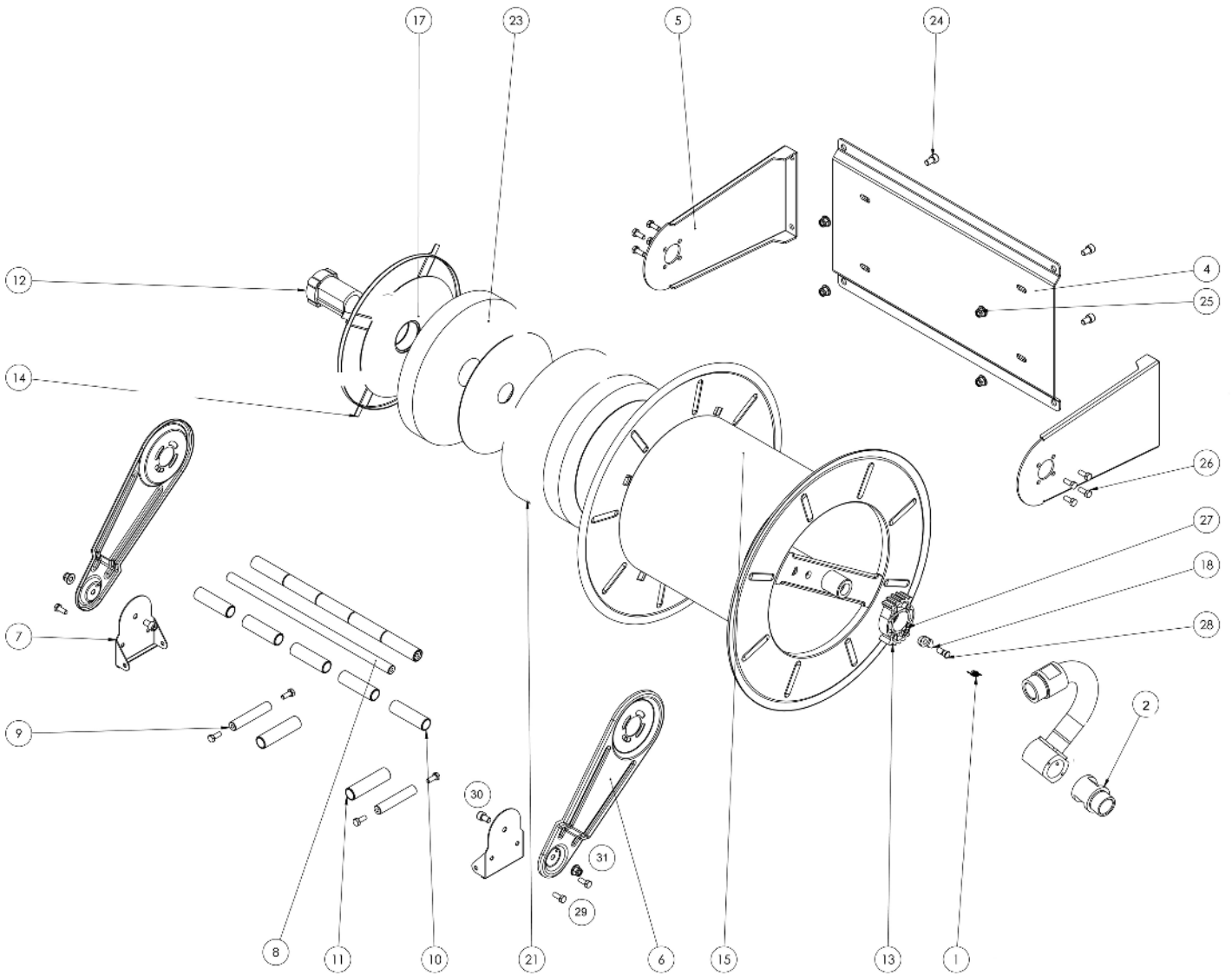
* Il prodotto è stato progettato per un utilizzo continuo ad una temperatura dell'acqua di 100°C -212°F. Non adatto all'utilizzo con vapore. Consultare apposita area "Vapore".

RAM



HR6003

EXPLODED VIEW › ESPLOSO





HR6003

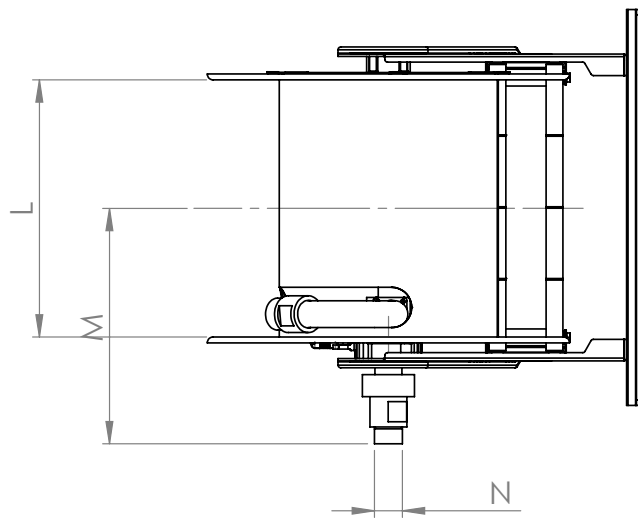
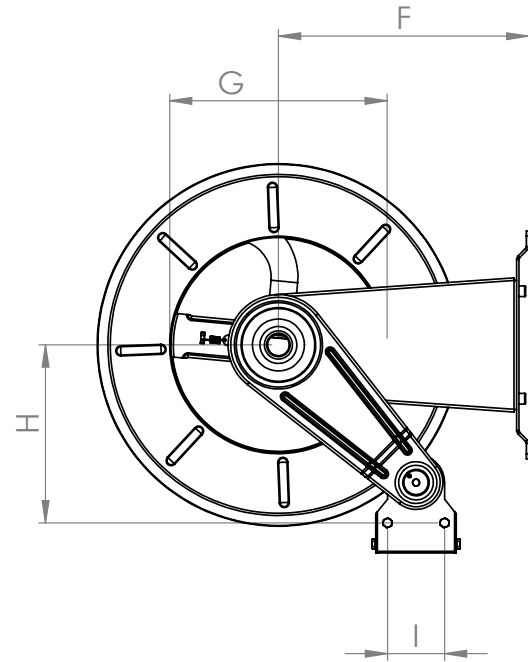
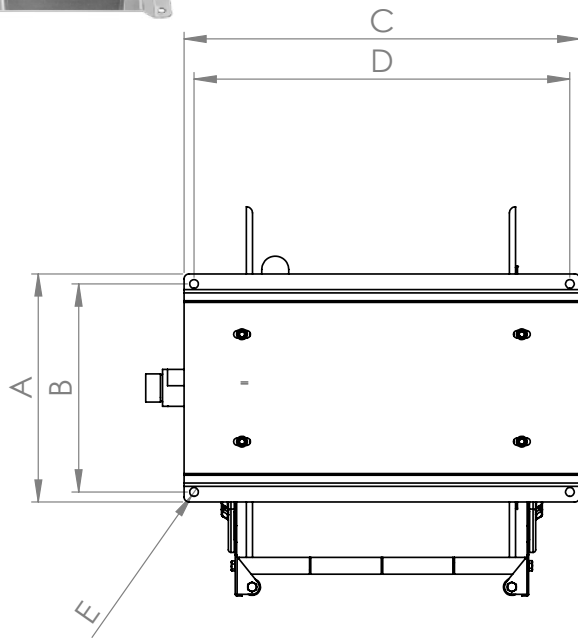
EXPLODED VIEW › ESPLOSO

POS	Description and quantity / Descrizione e quantità	HR 6003		HR 6003 316		HR 6003 FE CA	
1	Ratchet spring / Molla per salterello (1x)	KIT 93	KIT 12	KIT 93 316	KIT 12 316	KIT 93	KIT 12
18	Plastic ratchet / Salterello in plastica nudo (1x)		RC 10		RC 10		RC 10
27	Ratchet nut / Dado per salterello (1x)		RC 20		RC 20 316		RC 20
28	Ratchet screw / Vite per salterello (1x)						
2	Swivel joint / Giunto girevole (1x)	4995	4984	4995			
4	Base (1x)						
5	Side fixed arm / Fiancata fissa (2x)						
6	Mobile arm / Fiancata mobile (2x)						
7	Roller guide / Guida rullino (2x)						
8	Horizontal rod / Tirante orizzontale (2x)						
9	Vertical rod / Tirante verticale (2x)						
10	Horizontal roller / Rullino orizzontale (2x)						
11	Vertical roller / Rullino verticale (2x)						
13	Rack / Cremagliera (1x)	KIT CR 1	KIT CR 1	KIT CR 1			
15	Reel / Bobina (1x)						
12	External plastic hub / Perno in plastica esterno (1x)	KIT 100		KIT 100 316	KIT 100		
14	Spring cover / Copertura per molla (1x)						
17	Plastic separator / Distanziale in plastica (3x)						
21	Stainless steel separator / Distanziale in acciaio inox (1x)						
23	Main spring / Molla principale (2x)						
24	Screw / Vite (4x)						
25	Nut / Dado (4x)						
26	Screw / Vite (8x)						
29	Screw / Vite (8x)						
30	Screw / Vite (2x)						
31	Nut / Dado (2x)						



HR6003

DIMENSIONAL DRAWING › DISEGNO DIMENSIONALE







ART.	A	B	C	D	E	F	G	H	I	L	M	N
HR 6003	345 mm	312 mm	590 mm	560 mm	13 mm	370 mm	310 mm	300 mm	60 mm	395 mm	320 mm	1" 1/2



HR6003

INCLUDED ACCESSORIES › ACCESSORI INCLUSI

HOSE REEL AVVOLGITUBO	HOSE BUMPER FERMATUBO	SWIVEL JOINT GIUNTO GIREVOLE
HR 6003		4995 
HR 6003 316		4984 
HR 6003 FE		4995 
HR 6003 CA		

OPTIONAL ACCESSORIES › ACCESSORI OPTIONAL

HOSE TUBO	STANDARD FITTING RACCORDO STANDARD
<i>ON REQUEST</i> SU RICHIESTA 	<i>ON REQUEST</i> SU RICHIESTA 