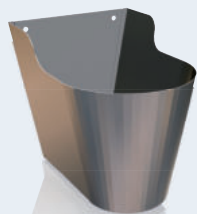


Ref. 061410



1x



1x 080608



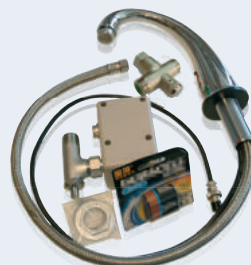
1x 060606



1x 080418



1x 460219



1x 060804



1x 454202



2x 421240



4x 409822
2x 409824

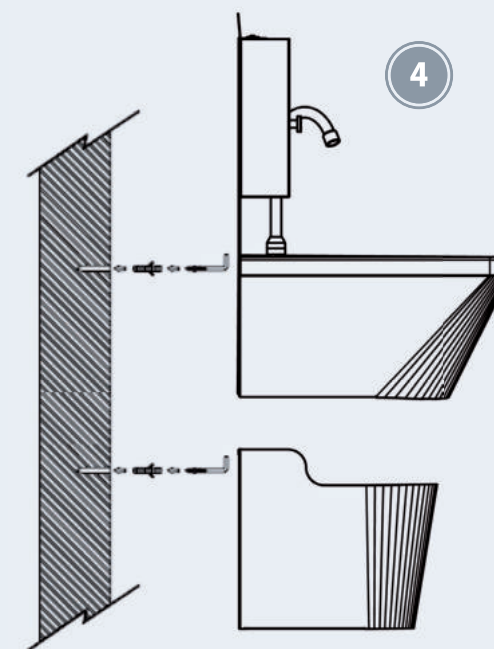
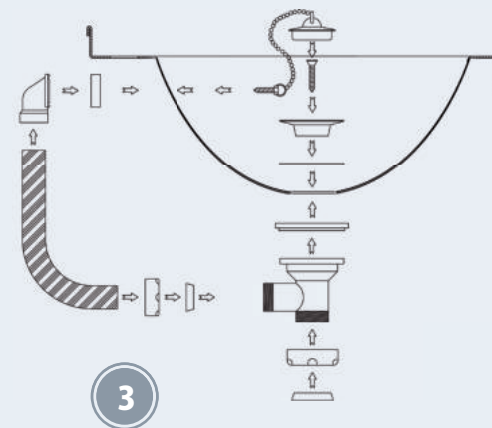


2x 421038

2x 421040



2



Lavamanos integral mural electrónico

Ref. 061410

Contenido

- Envolvente para lavamanos integral mural.
- 080608 - Papelera modelo Design para lavamanos integral.
- 060606 - Peto postizo para acoplar a lavamanos integral.
- 080418 - Dispensador de 1 caja de guantes, tissues o toallas.
- 460219 - Dosificador de jabón inoxidable 800 ml.
- 060804 - Kit electrónico para lavamanos y fregaderos.
- 454202 - Válvula 2 ½" con rebosadero para fregadero de 500mm.
- 421240 - Alcayata 60x5mm.
- 409822 - Taco de plástico nylon Fisher 6x30mm.
- 409824 - Taco de plástico nylon Fisher 8x40mm.
- 421038 - Tornillo rosca chapa 22x4,8 mm. DIN 7981 A2.
- 421040 - Tornillo rosca chapa 32x3,9 mm. DIN 7981 A2.

Montaje



*Verifique el contenido.
Evite la suciedad en tuberías y el entorno antes de instalar.
Si la instalación de fontanería es nueva, dejar correr el agua.
Es aconsejable emplear guantes anticorte para las operaciones de montaje.
Utilice teflón para sellar las conexiones.*

Introduzca el caño por el orificio superior del mueble y fíjelo con las tuercas que se acompañan · Fig. 2

Abra la caja de maniobra e instale la pila suministrada.

Conecte la salida del mezclador antiretorno a la entrada del codo de suministro · Fig. 1

Conecte la salida del codo de suministro a la entrada de la caja de maniobra · Fig. 1

Conecte el cable de ordenes del caño a la caja de maniobra · Fig. 1

Conecte el latiguillo a la caja de maniobra · Fig. 1

Fije a la pared la caja de maniobra en posición vertical con el latiguillo hacia abajo · Fig. 1

Monte la válvula de desagüe · Fig. 3

Fije el lavamanos en la pared · Fig. 4

Ya puede conectar las tomas de agua y desagüe al lavamanos.

Regule la temperatura deseada girando la corona del mezclador antiretorno.

Inserte el Peto por la parte superior de la pestaña de la cubeta, deslícelo por sus guías y fíjelo con los tornillos habiendo colocado previamente los tacos a la pared.

Fije los complementos a la pared sobre el Peto con sus tornillos correspondientes.

Fije la papelera a la pared en el lugar y altura deseada con sus tacos y alcayatas · Fig. 4

Manejo

Para abrir el agua acerque las manos al sensor del caño.

Para cortar el suministro retire las manos.

La temperatura puede regularse mediante el mando del mezclador antiretorno.

Mantenimiento

- Use sólo agua y jabón neutro en la limpieza.
- Frote con un paño suave.
- Enjuague con abundante agua.
- Seque con un paño suave.
- No emplee ácidos o detergentes agresivos, ni raspe con estropajos, espátulas, cuchillas u objetos cortantes o punzantes.
- Cambie la pila cada 2-3 años dependiendo del uso.



Seguridad

Si el sensor está activado durante un minuto el suministro de agua será automáticamente interrumpido para su seguridad.

No se han observado riesgos.

Repuestos disponibles

- 080608 - Papelera modelo Design para lavamanos integral.
- 060606 - Peto postizo para acoplar a lavamanos integral.
- 080418 - Dispensador de 1 caja de guantes, tissues o toallas.
- 460219 - Dosificador de jabón inoxidable 800 ml.
- 060804 - Kit electrónico para lavamanos y fregaderos.
- 461604 - Mezclador antiretorno M-H-M de 1/2".
- 454202 - Válvula 2 ½" con rebosadero para fregadero de 500mm.
- 460822 - Sensor de kit electrónico a pilas.
- 460820 - Caja de maniobra de kit electrónico a pilas.
- 460824 - Batería de repuesto para Kit a pila.

Todas las medidas están expresadas en milímetros.

Integral wall washbasin

electronic

Ref. 061410

Contents

- Sheathing for integral wall washbasin.
- 080608 - Design model wastepaper bin for integral washbasin.
- 060606 - Detachable Breastplate to fit into integral washbasin.
- 080418 - 1 box dispenser of gloves, tissue or towels.
- 460219 - Stainless steel 800 ml. soap dosing device.
- 060804 - Electronic kit for washbasins and sinks.
- 454202 - 2 ½" Valve with trough for 500mm sink.
- 421240 - 60x5mm Hook.
- 409822 - Plastic nylon Fisher 6x30mm peg.
- 409824 - Plastic nylon Fisher 8x40mm peg.
- 421038 - Plate thread bolt 22x4,8mm. DIN 7981 A2.
- 421040 - Plate thread bolt 32x3,9mm. DIN 7981 A2.

Assembly



Check the contents.

Avoid dirt in pipes and in the area before assembly.

If the plumbing is new, let the water flow.

When assembling, it is advisable to use special gloves not to get cuts on hands.

Use teflon to seal connexions.

Introduce the pipe in the upper orifice and fix it the attached bolts · Fig. 2

Open the control box and insert the supplied battery.

Connect the output of the non-return mixer to the input of the supplying knee · Fig. 1

Connect the output of the supplying knee to the input of the control box · Fig. 1

Connect the pipe of the control wire to the control box · Fig. 1

Connect the hose to the control box · Fig. 1

Clamp the control box to the wall on a vertical position with the hose facing downwards · Fig. 1

Assemble the discharge valve · Fig. 3

Fix the washbasin on the wall · Fig. 4

You can now connect the water input and the discharge to the washbasin.

Adjust the desired temperature by turning the non-return mixing crown.

Insert the Breastplate from the top of the pan flap, slide it along the guides and fasten it with screws on the previously fitted wall plugs.

Clamp the complements to the wall on the Breastplate with its corresponding screws.

Clamp the wastepaper bin onto the wall on the desired spot and height with its wall plugs and hooks · Fig. 4

Use

To let the water run, put your hands near the pipe sensor.

To stop the flow of water, withdraw your hands.

Temperature can be adjusted with the non-return mixer handle.

Maintenance

- Use only water and neutral soap when cleaning.
- Wipe with a soft cloth.
- Rinse with plenty of water.
- Dry with a soft cloth.
- Do not use acids or strong detergents and do not rub with a scourer or spatula.
- Change the battery each 2-3 years depending on use.



Safety

If the sensor is activated for a minute the water supply will stop automatically for your safety.

No risks have been reported.

Available spares

- 080608 - Design model wastepaper bin for integral washbasin.
- 060606 - Detachable Breastplate to fit into integral washbasin.
- 080418 - 1 box dispenser of gloves, tissue or towels.
- 460219 - Stainless steel 800 ml. soap dosing device.
- 060804 - Electronic kit for washbasins and sinks.
- 461604 - 1/2" M-H-M non-return mixer.
- 454202 - 2 ½" Valve with trough for 500mm sink.
- 460822 - Sensor of battery operated electronic kit.
- 460820 - Control box of battery operated electronic kit.
- 460824 - Spare battery for battery kit.

All sizes are described in mms.

Lave-mains intégral mural

électronique

Ref. 061410

Contenu

- Enveloppe pour lave-mains intégral mural.
 080608 - Corbeille modèle Design pour lave-mains intégral.
 060606 - Protection postiche pour accoupler à lave-mains intégral.
 080418 - Distributeur de 1 boîte de gants, tissus ou serviettes.
 460219 - Doseur de savon inoxydable 800 ml.
 060804 - Kit électronique pour lave-mains et éviers.
 454202 - Valve 2 1/2" avec déversoir pour évier de 500 mm.
 421240 - Broche 60x5 mm.
 409822 - Taquet en plastique nylon Fisher 6x30 mm.
 409824 - Taquet en plastique nylon Fisher 8x40 mm.
 421038 - Vis filet plaque 22x4,8 mm. DIN 7981 A2.
 421040 - Vis filet plaque 32x3,9 mm. DIN 7981 A2.

Montage



Vérifiez le contenu.

Évitez la saleté dans les tuyaux et l'environnement avant d'installer.

Si l'installation de plomberie est neuve, laissez couler l'eau.

Il est conseillé d'employer des gants anticoupe pour les opérations de montage.

Utilisez du téflon pour sceller les connexions.

Introduisez la prise d'eau par l'orifice supérieur du meuble et fixez-la avec les écrous qui accompagnent · Fig. 2

Ouvrez la boîte de manoeuvre et installez la pile fournie.

Connectez la sortie du mélangeur antiretour à l'entrée du coude d'alimentation · Fig. 1

Connectez la sortie du coude d'alimentation à l'entrée de la boîte de manoeuvre · Fig. 1

Connectez le câble de commandes du tuyau à la boîte de manoeuvre · Fig. 1

Connectez le tuyau à la boîte de manoeuvre · Fig. 1

Fixez au mur la boîte de manoeuvre en position verticale avec le tuyau vers le bas · Fig. 1

Montez la valve de vidange · Fig. 3

Fixez le lavemains au mur · Fig. 4

Vous pouvez alors connectez les prises d'eau et de vidange au lavemains.

Réglez la température souhaitée en tournant la couronne du mélangeur antiretour.

Insérez la protection par la partie supérieure de la joue de la cuvette, faites-la glisser par ses guides et fixez-la à l'aide des vis après avoir préalablement mis les chevilles au mur.

Fixez les compléments au mur sur la protection avec les vis correspondantes.

Fixez la corbeille au mur au lieu souhaité à l'aide des chevilles et des broches · Fig. 4

Maniement

Pour ouvrir l'eau approchez les mains du sensor du tuyau.

Pour couper l'alimentation retirez les mains.

La température peut être réglée par le biais de la commande du mélangeur antiretour.

Maintenance

- Utilisez uniquement de l'eau et du savon neutre pour le nettoyage.
- Frottez à l'aide d'un chiffon doux.
- Rincez avec de l'eau abondante.
- Séchez à l'aide d'un chiffon sec.
- N'employez pas d'acides ou de détergent agressifs, ne grattez pas avec des tampons métalliques, des spatules, des lames ou des objets coupants ou pointus.
- Changez la pile tous les 2-3 ans en fonction de l'usage.



Sécurité

Si le sensor est activé pendant une minute l'alimentation en eau sera automatiquement interrompue pour votre sécurité.

Sans risque constaté.

Pièces de rechange disponibles

080608 - Corbeille modèle Design pour lave-mains intégral.
 060606 - Protection postiche pour accoupler à lave-mains intégral.
 080418 - Distributeur de 1 boîte de gants, tissus ou serviettes.
 460219 - Doseur de savon inoxydable 800 ml.
 060804 - Kit électronique pour lave-mains et éviers.
 461604 - Mélangeur antiretour M-H-M de 1/2".
 454202 - Valve 2 1/2" avec déversoir pour évier de 500 mm.
 460822 - Senseur de kit électronique à piles.
 460820 - Caisson de manoeuvre de kit électronique à piles.
 460824 - Batterie de rechange pour Kit à pile.

Toutes les mesures sont exprimées en millimètres.

Lavatório integral de parede

electrónico

Ref. 061410

Conteúdo

- Envolvente para lavatório integral de parede.
- 080608 - Porta-papéis modelo Design para lavatório integral.
- 060606 - Parapeito falso para unir ao lavatório integral.
- 080418 - Dispensador de 1 caixa de luvas, lenços de papel ou toalhas.
- 460219 - Doseador de sabão em aço inoxidável de 800 ml..
- 060804 - Kit electrónico para lavatórios e lava-louças.
- 454202 - Válvula 2 ½" com saída para pia de 500mm.
- 421240 - Gancho 60x5mm.
- 409822 - Bucha de plástico nylon Fisher 6x30mm.
- 409824 - Bucha de plástico nylon Fisher 8x40mm.
- 421038 - Parafuso de rosca chapa 22x4,8 mm. DIN 7981 A2.
- 421040 - Parafuso de rosca chapa 32x3,9 mm. DIN 7981 A2.

Montagem



Verifique o conteúdo.

Evite a sujidade na tubagem e nas proximidades antes de instalar.

Se a instalação de encanamento é nova, deixe a água correr.

É recomendável usar luvas anticorte para as operações de montagem.

Utilize teflon para selar as conexões.

Introduza o cano pelo orifício superior do móvel e fixe-o com as porcas que o acompanham · Fig. 2

Abra a caixa de manobra e instale a pilha que é fornecida.

Ligue a saída do misturador anti-retorno à entrada do cotovelo de fornecimento · Fig. 1

Ligue a saída do cotovelo de fornecimento à entrada da caixa de manobra · Fig. 1

Ligue o cabo de comandos do cano à caixa de manobra · Fig. 1

Ligue o tubo à caixa de manobra · Fig. 1

Fixe a caixa de manobra à parede na posição vertical com o tubo virado para baixo · Fig. 1

Monte a válvula de escoamento · Fig. 3

Fixe o lavatório na parede · Fig. 4

Já pode ligar as tomadas de água e de escoamento ao lavatório.

Regule a temperatura desejada girando a coroa do misturador anti-retorno.

Introduza o Parapeito pela parte superior do rebordo do recipiente, deslize-o pelas suas guias e fixe-o com os parafusos, depois de ter colocado previamente as buchas na parede.

Fixe os complementos à parede sobre o Parapeito com os seus respectivos parafusos.

Fixe o porta-papéis à parede no local e na altura desejada com as suas buchas e ganchos · Fig. 4

Manuseamento

Para abrir a água aproxime as mãos do sensor do cano.

Para cortar o fornecimento retire as mãos.

A temperatura pode ser regulada através do comando do misturador anti-retorno.

Manutenção

- Use somente água e sabão neutro na limpeza.
- Esfregue com um pano macio.
- Enxagúe com água abundante.
- Seque com um pano macio.
- Não utilize ácidos ou detergentes agressivos, nem raspe com esfregões, espátulas, lâminas ou objectos cortantes ou afiados.
- Mude a pilha em cada 2-3 anos, dependendo da utilização.



Segurança

Se o sensor estiver activado durante um minuto, o fornecimento de água será automaticamente interrompido para a sua segurança.
Não foram observados riscos.

Peças de reposição disponíveis

- 080608 - Porta-papéis modelo Design para lavatório integral.
- 060606 - Parapeito falso para unir ao lavatório integral.
- 080418 - Dispensador de 1 caixa de luvas, lenços de papel ou toalhas.
- 460219 - Doseador de sabão em aço inoxidável de 800 ml..
- 060804 - Kit electrónico para lavatórios e lava-louças.
- 461604 - Misturador anti-retorno M-H-M de 1/2".
- 454202 - Válvula 2 ½" com saída para pia de 500mm.
- 460822 - Sensor de kit electrónico a pilhas.
- 460820 - Caixa de manobra de kit electrónico a pilhas.
- 460824 - Bateria de reposição para Kit com pilha.

Todas as medidas estão expressas em milímetros.

Επιτοίχιος νιπτήρας αναπόσπαστος

ηλεκτρονικό

Ref. 061410

Περιεχόμενα

- Περιβλήμα για ολοκληρωμένο επιτοίχιο νιπτήρα.
- 080608 - Καλάθι αχρήστων Design για αναπόσπαστο νιπτήρα.
- 060606 - αφαιρετέα τραβέρσα για να ενωθεί ο αναπόσπαστος νιπτήρας.
- 080418 - Πίδακας 1 κουτί γαντιών, χαρτομάντιλα ή πετσέτες.
- 460219 - Ανοξειδωτος δοσομετρητής σαπουνιού 800 ml.
- 060804 - Ηλεκτρονικό σετ για νιπτήρες και νεροχύτες.
- 454202 - Βαλβίδα 2 1/2" με απαγωγό για νεροχύτη των 500 χιλ.
- 421240 - γάντζος 60x5mm.
- 409822 - Βύσματα από νάιλον Fisher 6x30 χιλιοστά.
- 409824 - Βύσματα από νάιλον Fisher 8x40 χιλιοστά.
- 421038 - Λαμαρινόβιδες 22x4,8 mm. DIN 7981 A2.
- 421040 - Λαμαρινόβιδες 32x3,9 mm. DIN 7981 A2.

Εγκατάσταση



Ελέγξτε το περιεχόμενο.

Καθαρίστε τις ακαθαρσίες στους σωλήνες και γύρω από αυτούς πριν από την εγκατάσταση.

Εάν η υδραυλική εγκατάσταση είναι καινούργια, αφήστε να τρέξει το νερό.

Συνίσταται να φοράτε γάντια για να μην κοπείτε κατά τη συναρμολόγηση.

Χρησιμοποιήστε ταινία τεφλόν για να σφραγίσετε τις συνδέσεις.

Εισάγετε τον σωλήνα στην πάνω οπή του επίπλου και στερεώστε τον με τα παξιμάδια που τον συνοδεύουν · Σχ. 2

Ανοίξτε το κουτί ρύθμισης και βάλτε την μπαταρία που παρέχεται.

Συνδέστε την έξοδο του μείκτη μη αναστροφής στην είσοδο του σωλήνα τροφοδοσίας · Σχ. 1

Συνδέστε την έξοδο του σωλήνα τροφοδοσίας στην είσοδο του κουτιού ρύθμισης · Σχ. 1

Συνδέστε το καλώδιο συνδέσεων στο σωλήνα του κουτιού λειτουργίας · Σχ. 1

Συνδέστε τον εύκαμπτο σωλήνα του κουτιού ρύθμισης · Σχ. 1

Στερεώστε τον τοίχο το κουτί ρύθμισης σε κάθετη θέση με τον εύκαμπτο σωλήνα προς τα κάτω · Σχ. 1

Μοντάρτε την βαλβίδα αποχέτευσης · Σχ. 3

Εφαρμόστε τον νιπτήρα στον τοίχο · Σχ. 4

Τώρα μπορείτε να συνδέσετε τις υποδοχές νερού και αποχέτευσης στον νιπτήρα.

Ρυθμίστε την θερμοκρασία που θέλετε περιστρέφοντας την κορώνα του μείκτη μη επιστροφής.

Εισάγετε την τραβέρσα στο πάνω τμήμα της φλάντζας του κάδου, γλιστρώντας την με τους οδηγούς και στερεώστε την με τις βίδες έχοντας τοποθετήσει προηγουμένως τους τάκους στον τοίχο.

Στερεώστε τα συνοδευτικά εξαρτήματα στον τοίχο πάνω στην τραβέρσα με τις βίδες της.

Στερεώστε το καλάθι αχρήστων στον τοίχο στη θέση και ύψος που θέλετε με τους τάκους και τις βελόνες · Σχ. 4

Χειρισμός

Για να τρέξει νερό πλησιάστε τα χέρια στον αισθητήρα της βρύσης.

Για να σταματήσει να τρέχει το νερό απομακρύνετε τα χέρια.

Μπορείτε να ρυθμίσετε την θερμοκρασία με τον διακόπτη του μείκτη μη επιστροφής.

Συντήρηση

- Χρησιμοποιήστε μόνο νερό με ουδέτερο σαπούνι για τον καθαρισμό.
- Τρίψτε με ένα μαλακό πανί.
- Ξεπλύνετε με άφθονο νερό.
- Στεγνώστε με ένα μαλακό πανί.
- Μην χρησιμοποιείτε οξέα ή σκληρά απορρυπαντικά, μην ξύνετε με σφουγγαράκια, σπάτουλες, μαχαίρια και κοφτερά ή οξύ αντικείμενα.
- Αλλάξτε τη μπαταρία κάθε 2-3 έτη, ανάλογα με τη χρήση.



Ασφάλεια

Εάν ο αισθητήρας είναι ενεργοποιημένος κατά τη διάρκεια της παροχής νερού θα διακοπεί αυτόματα για λόγους ασφάλειας.

Δεν έχουν παρατηρηθεί κίνδυνοι ασφάλειας.

Διαθεσιμα Ανταλλακτικα

- 080608 - Καλάθι αχρήστων Design για αναπόσπαστο νιπτήρα.
- 060606 - αφαιρετέα τραβέρσα για να ενωθεί ο αναπόσπαστος νιπτήρας.
- 080418 - Πίδακας 1 κουτί γαντιών, χαρτομάντιλα ή πετσέτες.
- 460219 - Ανοξειδωτος δοσομετρητής σαπουνιού 800 ml.
- 060804 - Ηλεκτρονικό σετ για νιπτήρες και νεροχύτες.
- 461604 - Μείκτης μη επιστροφής M-H-M του 1/2".
- 454202 - Βαλβίδα 2 1/2" με απαγωγό για νεροχύτη των 500 χιλ.
- 460822 - Αισθητήρας ηλεκτρονικού σετ με μπαταρίες.
- 460820 - Κουτί ρύθμισης ηλεκτρονικού σετ με μπαταρίες.
- 460824 - Εφεδρική μπαταρία για Σετ με μπαταρία.

Όλες οι μετρήσεις είναι σε χιλιοστόμετρα.

Lavamani integrale murale

elettronico

Ref. 061410

Contenuto

- Avvolgente per lavamani integrale murale.
- 080608 - Spazzatura modello Design per lavamani integrale.
- 060606 - Petto posticcio per unire a lavamani integrale.
- 080418 - Dispensatore di una scatola di guanti, tissues o asciugamani.
- 460219 - Dosatore di sapone inossidabile 800 ml.
- 060804 - Kit elettronico per lavamani e lavandini.
- 454202 - Valvola 2 1/2" con traboccamento per lavandino di 500mm.
- 421240 - Gancio 60x5mm.
- 409822 - Tappo di plastica nylon Fisher 6x30mm.
- 409824 - Tappo di plastica nylon Fisher 8x40mm.
- 421038 - Vite a giro 22x4,8mm DIN 7981 A2.
- 421040 - Vite a giro 32x3,9mm DIN 7981 A2.

Montaggio



Verificare il contenuto.

Evitare la sporcizia nelle tuberie e attorno prima di installare.

Se l'impianto idraulico è nuovo, lasciare andare l'acqua.

Si consiglia usare guanti antitagli per le operazioni di montaggio.

Usare teflón per sigillare le connessioni.

Introdurre il tubo per l'orificio superiore del mobile e fissarlo con le viti che si accompagnano · Fig. 2

Aprire la scatola di manovra ed installare la pila fornita.

Connettere l'uscita del misciatore antiritorno all'entrata del gomito di fornitura · Fig. 1

Connettere l'uscita del gomito di fornitura all'entrata della scatola di manovra · Fig. 1

Connettere il cavo di ordini il tubo alla scatola di manovra · Fig. 1

Connettere il flessibile alla scatola di manovra · Fig. 1

Fissare alla parete la scatola di manovra in posizione verticale con il flessibile in giù · Fig. 1

Montare la valvola di sbocco · Fig. 3

Fissare il lavandino alla parete · Fig. 4

Può connettere le prese d'acqua e lo sbocco al lavandino.

Regolare la temperatura desiderata girando la corona del misciatore antiritorno.

Insertare il Petto dalla parte superiore della lamiera della vasca, lasciarlo scivolare sulle sue guide e fissarlo con le viti avendo messo previamente i tasselli alla parete.

Fissare i complementi alla parete sul Petto con le sue viti corrispondenti.

Fissare la spazzatura alla parete nel luogo e altezza desiderati con i suoi tasselli e viti · Fig. 4

Maneggio

Per aprire l'acqua avvicinare le mani al sensore del tubo.

Per chiudere il somministro ritirare le mani.

La temperatura può regolarsi mediante il mando del misciatore antiritorno.

Mantenimento

- Usare soltanto acqua e sapone neutro nella pulizia.
- Lavare con un straccio morbido.
- Risciacquare con abbondante acqua.
- Asciugare con uno straccio morbido.
- Non usare acidi o detersivi aggressivi, ne raschiare con strofinacci, spatole, lamette o oggetti taglienti o pungenti.
- Cambiare la pila ogni 2-3 anni dipendendo dall'uso.



Sicurezza

Se il sensore è attivato durante un minuto il somministro di acqua sarà automaticamente interrotto per proprie sicurezza.

Non si osservano rischi.

Ricambi disponibili

- 080608 - Spazzatura modello Design per lavamani integrale.
- 060606 - Petto posticcio per unire a lavamani integrale.
- 080418 - Dispensatore di una scatola di guanti, tissues o asciugamani.
- 460219 - Dosatore di sapone inossidabile 800 ml.
- 060804 - Kit elettronico per lavamani e lavandini.
- 461604 - Misciatore antiritorno M-H-M di 1/2".
- 454202 - Valvola 2 1/2" con traboccamento per lavandino di 500mm.
- 460822 - Sensore di kit elettronico a pile.
- 460820 - Cassetta per attrezzi di kit elettrico a pile.
- 460824 - Batteria di scorta per Kit a pila.

Tutte le misure si esprimono in millimetri.