



# AVEK 8000

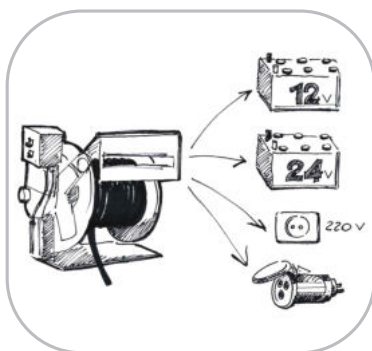
## WHY RAMEX HOSE REELS › PERCHÈ UN AVVOLGITUBO RAMEX

■ SAVE TIME	■ RISPARMIO DI TEMPO
■ SAVE MONEY	■ RISPARMIO DI DENARO
■ INCREASED SAFETY	■ SICUREZZA SUL LAVORO
■ LONG HOSE DURABILITY	■ INCREMENTA LA DURATA DEL TUBO
■ EFFICIENCY IN DAILY WORK	■ EFFICIENZA NEL LAVORO QUOTIDIANO
■ 100% MADE IN ITALY	■ MADE IN ITALY 100%

## WHERE TO USE › DOVE UTILIZZARLO



## PROPER USE › CORRETTO UTILIZZO



1



2

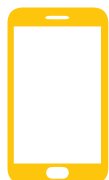


3



4

video





# AVEK 8000

## TECHNICAL FEATURES › CARATTERISTICHE TECNICHE

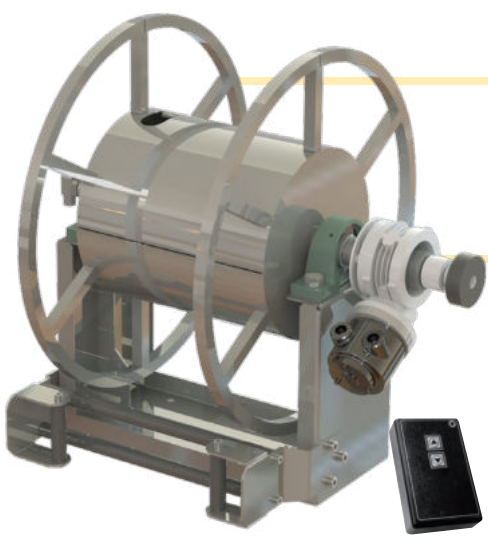
### AVEK 8000 AISI 304

<b>Admitted diameters</b> Diametri ammessi	3/8" - 1/2"
<b>Hose lenght in meters</b> Lunghezza tubo	Up to 558 ft (3/8") - Up to 394 ft (1/2") Fino a 170 mt 3/8" - Fino a 120 mt 1/2"
<b>Working pressure</b> Pressione lavoro	Up to 2900 psi / Fino a 200 bar
<b>Working Temperature</b> Temperatura lavoro	284°F - 140°C
<b>Inlet thread size</b> Connessione Ingresso	1/2" M
<b>Outlet thread size</b> Connessione uscita	1/2" F
<b>Weight</b> Peso	48 kg
<b>Packing size</b> Dimensione imballo	600x800x700 mm
<b>Raw material sides and roll</b> Materiali costruttivi rullo e fiancate	AISI 304
<b>Raw material shaft and swivel joint</b> Materiali costruttivi perno e giunto	AISI 303
<b>Can be used to transfer</b> Adatto all'utilizzo con	Air Water Chemical Aria Acqua Prodotti Chimici
<b>Main feeding tension</b> Tensione alimentazione	12 VDC
<b>Motor power</b> Potenza motore	400 W
<b>Current consumption</b> Corrente assorbita	46 A
<b>Motor insulation class</b> Classe isolamento motore	IP 55
<b>Drive</b> Azionamento	Controlled by remote control and/or manual switch, on the electric motor or even manually (pulling the hose) after torque limiter release. Tramite telecomando su motore elettrico, con interruttore su motore elettrico o manuale (tirando il tubo) previo sganciamento limitatore di coppia.
<b>Notes</b> Note	It can not be used outside or in wet environment without cover protection of the unit. Non può essere usato all'esterno senza apposita protezione al motore.

### AVEK 8000 FE

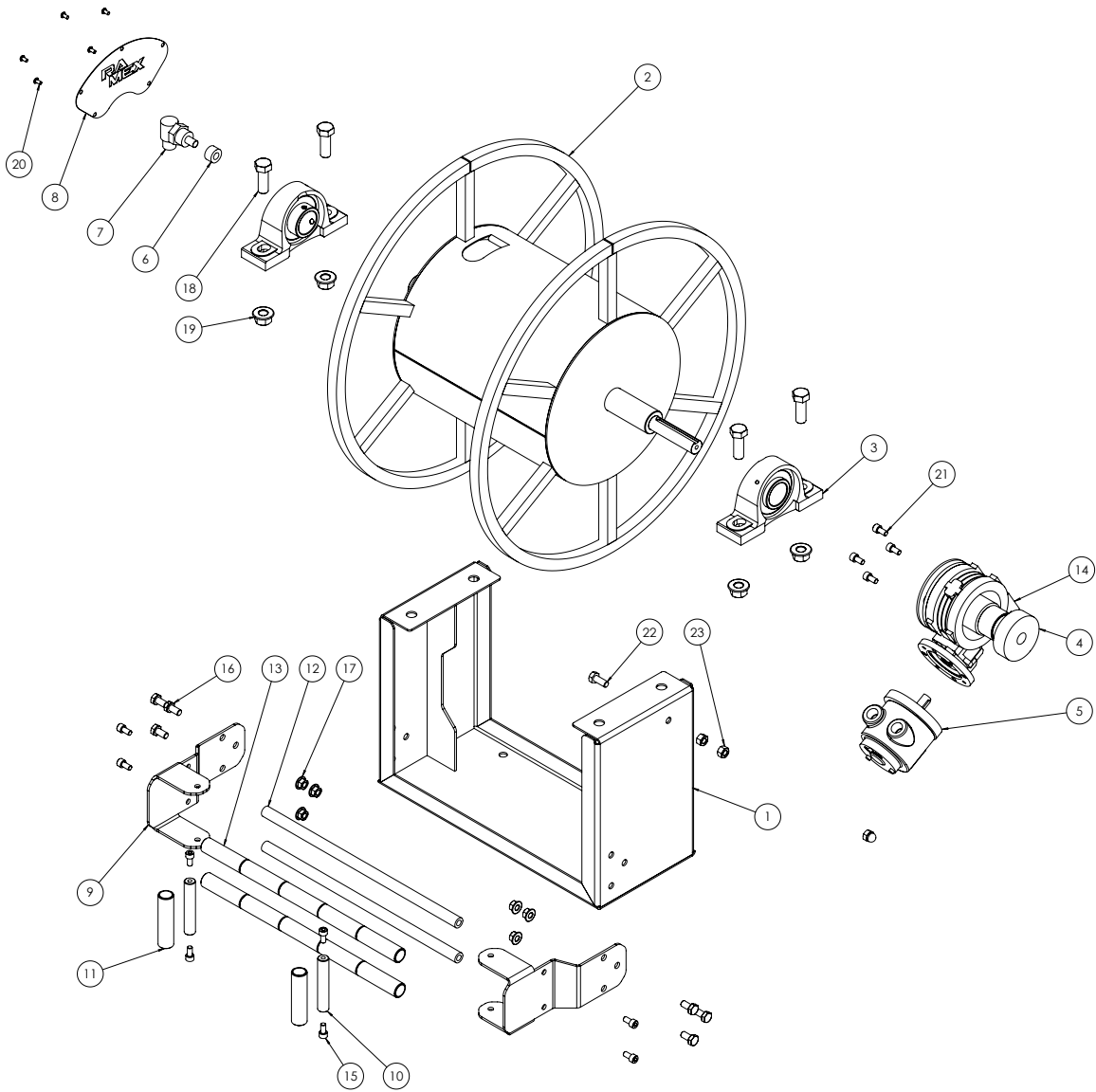
<b>Admitted diameters</b> Diametri ammessi	3/8" - 1/2"
<b>Hose lenght in meters</b> Lunghezza tubo	Up to 558 ft (3/8") - Up to 394 ft (1/2") Fino a 170 mt 3/8" - Fino a 120 mt 1/2"
<b>Working pressure</b> Pressione lavoro	Up to 2900 psi / Fino a 200 bar
<b>Working Temperature</b> Temperatura lavoro	284°F - 140°C
<b>Inlet thread size</b> Connessione Ingresso	1/2" M
<b>Outlet thread size</b> Connessione uscita	1/2" F
<b>Weight</b> Peso	48 kg
<b>Packing size</b> Dimensione imballo	600x800x700 mm
<b>Raw material sides and roll</b> Materiali costruttivi rullo e fiancate	Carbon Steel Acciaio al carbonio
<b>Raw material shaft and swivel joint</b> Materiali costruttivi perno e giunto	Carbon Steel Acciaio al carbonio
<b>Can be used to transfer</b> Adatto all'utilizzo con	Air Water / Aria Acqua On request Oil Grease / Su richiesta Olio Grasso
<b>Main feeding tension</b> Tensione alimentazione	12 VDC
<b>Motor power</b> Potenza motore	400 W
<b>Current consumption</b> Corrente assorbita	46 A
<b>Motor insulation class</b> Classe isolamento motore	IP 55
<b>Drive</b> Azionamento	Controlled by remote control and/or manual switch, on the electric motor or even manually (pulling the hose) after torque limiter release. Tramite telecomando su motore elettrico, con interruttore su motore elettrico o manuale (tirando il tubo) previo sganciamento limitatore di coppia.
<b>Notes</b> Note	It can not be used outside or in wet environment without cover protection of the unit. Non può essere usato all'esterno senza apposita protezione al motore.

Salme



# AVEK 8000

EXPLODED VIEW > ESPLOSO





# AVEK 8000

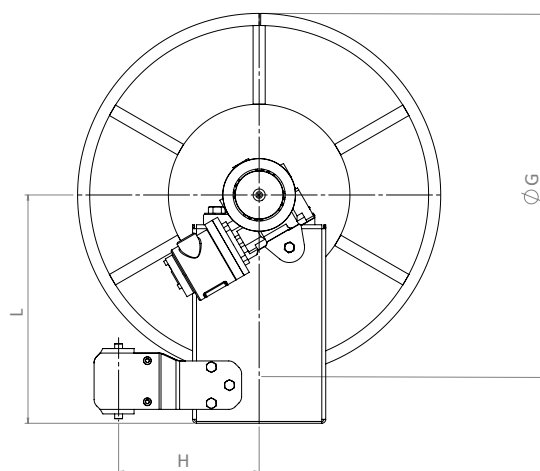
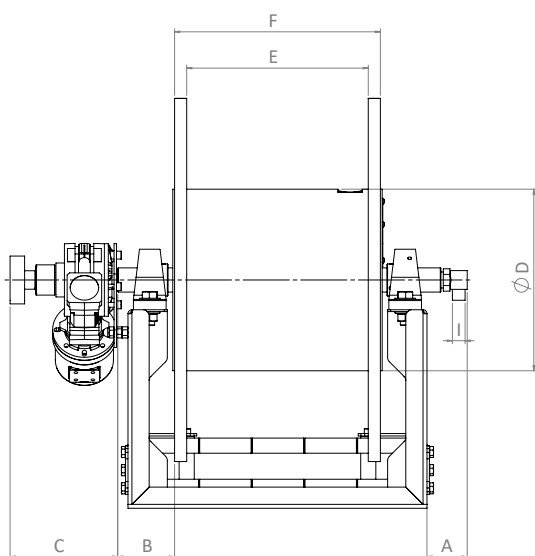
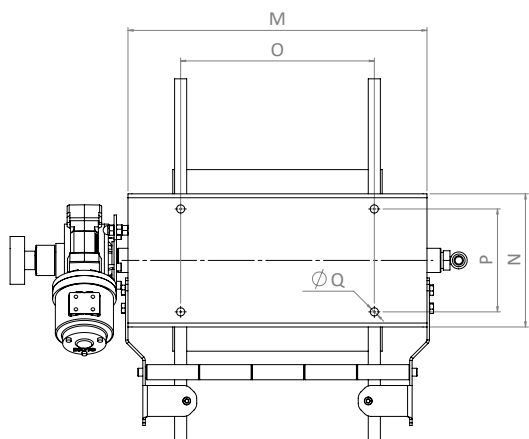
EXPLODED VIEW > ESPLOSO

POS	Description and quantity / Descrizione e quantità	AV EK 8000		AV EK 8000 FE	
1	Base (1x)				
2	Reel / Bobina (1x)				
3	Bearing support / Supporto cuscinetto (2x)				
4	Reduction gear / Riduttore (1x)				
5	Pneumatic motor / Motore pneumatico (1x)				
6	Bushing seal / Boccola tenuta (1x)	4962	KIT 10 NEW	4961	KIT 10
7	Swivel joint / Giunto girevole (1x)				
8	Metal cover / Copertura metallica (1x)				
9	Roller guida / Guida rullino (2x)				
10	Vertical rod / Tirante verticale (2x)				
11	Vertical roller / Rullino verticale (2x)				
12	Horizontal rod / Tirante orizzontale (2x)				
13	Horizontal roller / Rullino orizzontale (2x)				
14	Antirotation arm / Braccio antirotazione (1x)				
15	Screw / Vite (8x)				
16	Screw / Vite (6x)				
17	Nut / Dado (6x)				
18	Screw / Vite (4x)				
19	Nut / Dado (4x)				
20	Screw / Vite (5x)				
21	Screw / Vite (5x)				
22	Screw / Vite (1x)				
23	Nut / Dado (3x)				



# AVEK 8000

DIMENSIONAL DRAWING > DISEGNO DIMENSIONALE






ART.	A	B	C	D	E	F	G	H	I	L	M	N	O	P	Q
AVEK 8000	67 mm	94 mm	178 mm	300 mm	300 mm	340 mm	600 mm	232 mm	1/2"	378 mm	494 mm	220 mm	320 mm	170 mm	13,5 mm




# AVEK 8000

## INCLUDED ACCESSORIES > ACCESSORI INCLUSI

HOSE REEL AVVOLGITUBO		NIPPLE NIPPLO		SWIVEL JOINT GIUNTO GIREVOLE
AV EK 8000	4908		4962	
AV EK 8000 FE	4908 - FE		4961 - FE	

## OPTIONAL ACCESSORIES > ACCESSORI OPTIONAL

HOSE REEL AVVOLGITUBO		NIPPLE NIPPLO
AV EK 8000	4906	
AV EK 8000 FE	4906 - FE	

HOSE TUBO		STANDARD FITTING RACCORDO STANDARD		OPTION OPZIONE
43 1/2"			4934 1/2"	
45 1/2"			4933 1/2"	
18 3/8"			4932 3/8"	
18 1/2"			4933 1/2"	
61 1/2"				