

HR6030

WHY RAMEX HOSE REELS › PERCHÈ UN AVVOLGITUBO RAMEX

- | | |
|----------------------------|------------------------------------|
| ■ SAVE TIME | ■ RISPARMIO DI TEMPO |
| ■ SAVE MONEY | ■ RISPARMIO DI DENARO |
| ■ INCREASED SAFETY | ■ SICUREZZA SUL LAVORO |
| ■ LONG HOSE DURABILITY | ■ INCREMENTA LA DURATA DEL TUBO |
| ■ EFFICIENCY IN DAILY WORK | ■ EFFICIENZA NEL LAVORO QUOTIDIANO |
| ■ 100% MADE IN ITALY | ■ MADE IN ITALY 100% |

WHERE TO USE › DOVE UTILIZZARLO



PROPER USE › CORRETTO UTILIZZO



1



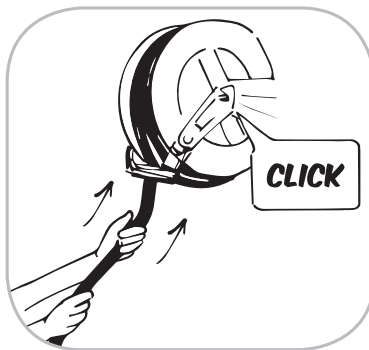
2



3



4



5

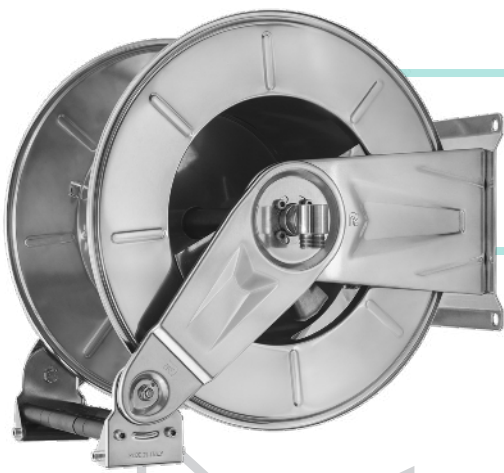


6

RAMEX

video





HR6030

TECHNICAL FEATURES › CARATTERISTICHE TECNICHE

HR6030 AISI 304

Admitted diameters Diametri ammessi	1"
Hose lenght in meters Lunghezza tubo	Up to 98.4 ft 1" Fino a 30 mt 1"
Working pressure Pressione lavoro	Up to 1500 psi / Fino a 100 bar
Working Temperature Temperatura lavoro	212°F - 100°C *
Inlet thread size Connessione Ingresso	1" M
Outlet thread size Connessione uscita	1" M
Weight Peso	50 kg
Packing size Dimensione imballo	600x600x600 mm
Raw material sides and roll Materiali costruttivi rullo e fiancate	AISI 304
Raw material shaft and swivel joint Materiali costruttivi perno e giunto	AISI 303
Raw material main spring Materiale molla principale	Carbon Steel Acciaio al carbonio
Can be used to transfer Adatto all'utilizzo con	Air Water Chemical Aria Acqua Prodotti Chimici
Included Accessories Accessori inclusi	Hose bumper and nipple (1") Tampone finecorsa e nipplo (1")

HR6030 AISI 316

Admitted diameters Diametri ammessi	1"
Hose lenght in meters Lunghezza tubo	Up to 98.4 ft 1" Fino a 30 mt 1"
Working pressure Pressione lavoro	Up to 1500 psi / Fino a 100 bar
Working Temperature Temperatura lavoro	212°F - 100°C *
Inlet thread size Connessione Ingresso	1" M
Outlet thread size Connessione uscita	1" M
Weight Peso	50 kg
Packing size Dimensione imballo	600x600x600 mm
Raw material sides and roll Materiali costruttivi rullo e fiancate	AISI 316
Raw material shaft and swivel joint Materiali costruttivi perno e giunto	AISI 316
Raw material main spring Materiale molla principale	Carbon Steel Acciaio al carbonio
Can be used to transfer Adatto all'utilizzo con	Air Water Chemical Aria Acqua Prodotti Chimici
Included Accessories Accessori inclusi	Hose bumper and nipple (1") Tampone finecorsa e nipplo (1")

HR6030 FE

Admitted diameters Diametri ammessi	1"
Hose lenght in meters Lunghezza tubo	Up to 98.4 ft 1" Fino a 30 mt 1"
Working pressure Pressione lavoro	Up to 1500 psi / Fino a 100 bar
Working Temperature Temperatura lavoro	212°F - 100°C *
Inlet thread size Connessione Ingresso	1" M
Outlet thread size Connessione uscita	1" M
Weight Peso	50 kg
Packing size Dimensione imballo	600x600x600 mm
Raw material sides and roll Materiali costruttivi rullo e fiancate	Carbon Steel Acciaio al carbonio
Raw material shaft and swivel joint Materiali costruttivi perno e giunto	Carbon Steel Acciaio al carbonio
Raw material main spring Materiale molla principale	Carbon Steel Acciaio al carbonio
Can be used to transfer Adatto all'utilizzo con	Air Water / Aria Acqua On request Oil Grease Su richiesta Olio Grasso
Included Accessories Accessori inclusi	Hose bumper and nipple (1") Tampone finecorsa e nipplo (1")

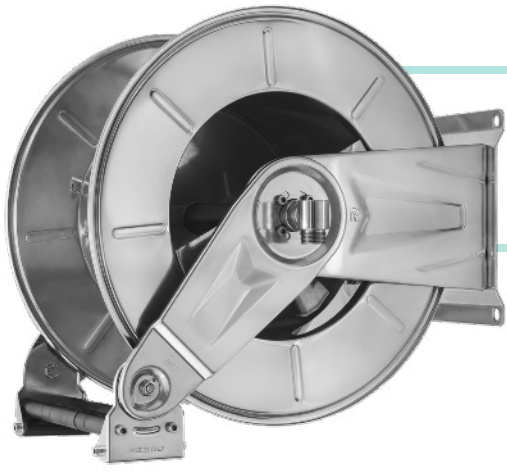
HR6030 CA

Admitted diameters Diametri ammessi	1"
Hose lenght in meters Lunghezza tubo	Up to 98.4 ft 1" Fino a 30 mt 1"
Working pressure Pressione lavoro	Up to 1500 psi / Fino a 100 bar
Working Temperature Temperatura lavoro	212°F - 100°C *
Inlet thread size Connessione Ingresso	1" M
Outlet thread size Connessione uscita	1" M
Weight Peso	50 kg
Packing size Dimensione imballo	600x600x600 mm
Raw material sides and roll Materiali costruttivi rullo e fiancate	Carbon Steel Acciaio al carbonio
Raw material shaft and swivel joint Materiali costruttivi perno e giunto	Carbon Steel Acciaio al carbonio
Raw material main spring Materiale molla principale	Carbon Steel Acciaio al carbonio
Can be used to transfer Adatto all'utilizzo con	Air Water / Aria Acqua On request Oil Grease Su richiesta Olio Grasso
Included Accessories Accessori inclusi	Hose bumper and nipple (1") Tampone finecorsa e nipplo (1")

* This product has been designed for continuous use at a water temperature of 100°C-212°F. Not suitable for use with steam. Report appropriate area «Steam».

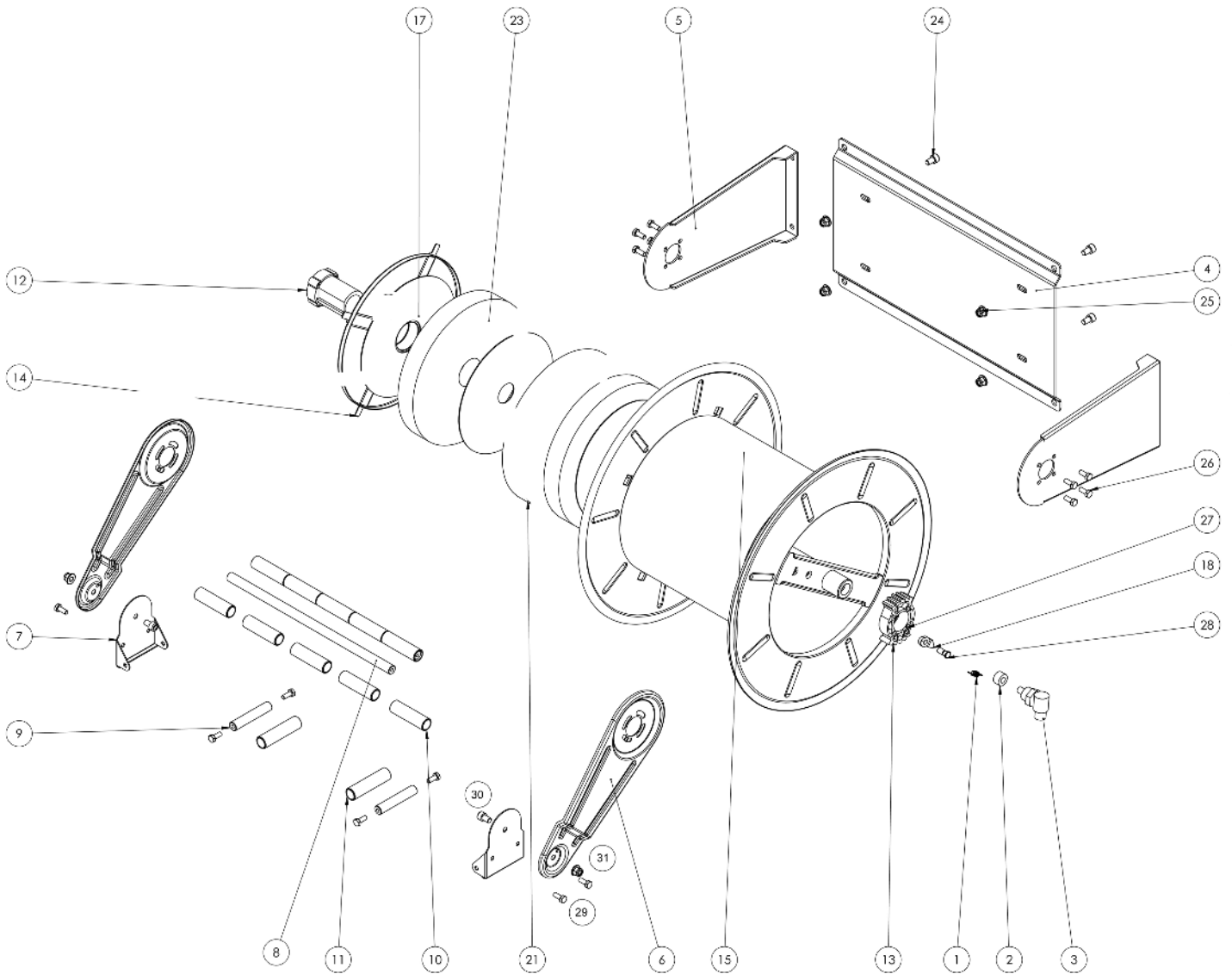
* Il prodotto è stato progettato per un utilizzo continuo ad una temperatura dell'acqua di 100°C -212°F. Non adatto all'utilizzo con vapore. Consultare apposita area "Vapore".

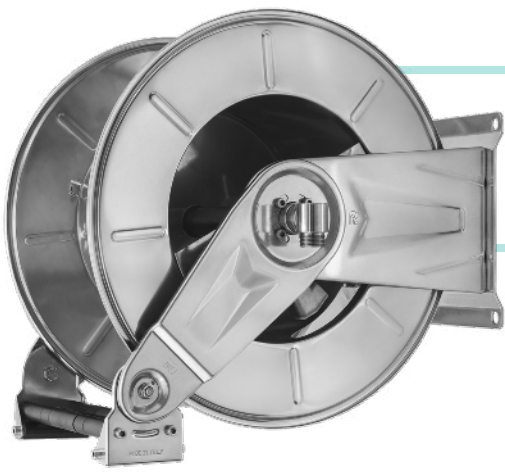
ramax



HR6030

EXPLODED VIEW › ESPLOSO

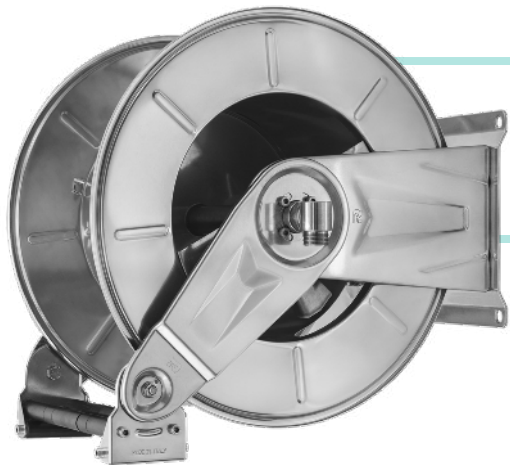




HR6030

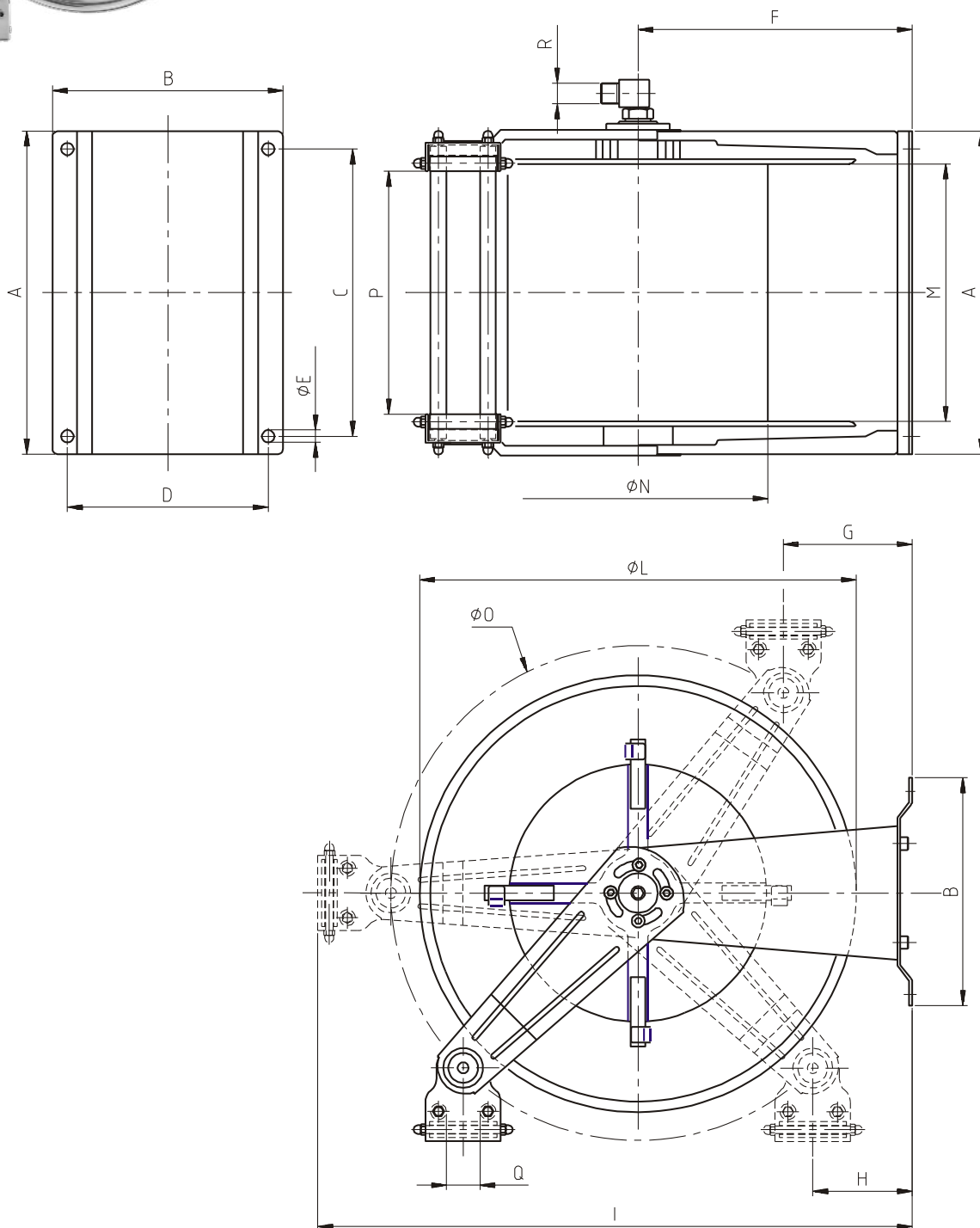
EXPLODED VIEW › ESPLOSO

POS	Description and quantity / Descrizione e quantità	HR 6030		HR 6030 316		HR 6030 FE CA		
1	Ratchet spring / Molla per salterello (1x)	KIT 93	KIT 12	KIT 93 316	KIT 12 316	KIT 93	KIT 12	
18	Plastic ratchet / Salterello in plastica nudo (1x)		RC 10		RC 10		RC 10	
27	Ratchet nut / Dado per salterello (1x)		RC 20		RC 20 316		RC 20 316	RC 20
28	Ratchet screw / Vite per salterello (1x)							
2	Bushing seal / Bushing seal (1x)	4971	KIT 20 NEW	4960 1"	KIT 20 NEW 316	4969	KIT 20 NBR	
3	Swivel joint / Giunto girevole (1x)							
4	Base (1x)							
5	Side fixed arm / Fiancata fissa (2x)							
6	Mobile arm / Fiancata mobile (2x)							
7	Roller guide / Guida rullino (2x)							
8	Horizontal rod / Tirante orizzontale (2x)							
9	Vertical rod / Tirante verticale (2x)							
10	Horizontal roller / Rullino orizzontale (2x)							
11	Vertical roller / Rullino verticale (2x)							
13	Rack / Cremagliera (1x)	KIT CR 1		KIT CR 1		KIT CR 1		
15	Reel / Bobina (1x)							
12	External plastic hub / Perno in plastica esterno (1x)	KIT 100		KIT 100 316	KIT 100			
14	Spring cover / Copertura per molla (1x)							
17	Plastic separator / Distanziale in plastica (3x)							
21	Stainless steel separator / Distanziale in acciaio inox (1x)							
23	Main spring / Molla principale (2x)							
24	Screw / Vite (4x)							
25	Nut / Dado (4x)							
26	Screw / Vite (8x)							
29	Screw / Vite (8x)							
30	Screw / Vite (2x)							
31	Nut / Dado (2x)							



HR6030

DIMENSIONAL DRAWING › DISEGNO DIMENSIONALE



ART.	A	B	C	D	E	F	G	H	I	L	M	N	O	P	Q	R
HR 6030	590 mm	345 mm	580 mm	312 mm	13 mm	315 mm	120 mm	107 mm	700 mm	540 mm	395 mm	320 mm	580 mm	350 mm	-	1"






HR6030

INCLUDED ACCESSORIES › ACCESSORI INCLUSI

HOSE REEL AVVOLGITUBO	HOSE BUMPER FERMATUBO		NIPPLE NIPPLO	SWIVEL JOINT GIUNTO GIREVOLE		
HR 6030	4941		4914		4971	
HR 6030 316			4914 - 316		4960 - 1"	
HR 6030 FE			4915		4969	
HR 6030 CA						

OPTIONAL ACCESSORIES › ACCESSORI OPTIONAL

HOSE REEL AVVOLGITUBO	HOSE BUMPER FERMATUBO		NIPPLE NIPPLO	
HR 6030	4940		4916	
HR 6030 316			4916 - 316	
HR 6030 FE			4917	
HR 6030 CA				

HOSE TUBO	STANDARD FITTING RACCORDO STANDARD		OPTION OPZIONE	
43 3/4" 	4923		4927	
45 3/4" 				
61 3/4" 				
43 1" 	4923 1"		4928	
45 1" 				
61 1" 				