

AV100

WHY RAMEX HOSE REELS › PERCHÈ UN AVVOLGITUBO RAMEX

■ SAVE TIME	■ RISPARMIO DI TEMPO
■ SAVE MONEY	■ RISPARMIO DI DENARO
■ INCREASED SAFETY	■ SICUREZZA SUL LAVORO
■ LONG HOSE DURABILITY	■ INCREMENTA LA DURATA DEL TUBO
■ EFFICIENCY IN DAILY WORK	■ EFFICIENZA NEL LAVORO QUOTIDIANO
■ 100% MADE IN ITALY	■ MADE IN ITALY 100%

WHERE TO USE › DOVE UTILIZZARLO



PROPER USE › CORRETTO UTILIZZO



1



2



3



4



5

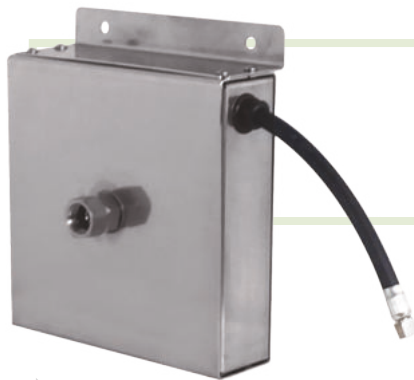


6

RAMEX

video





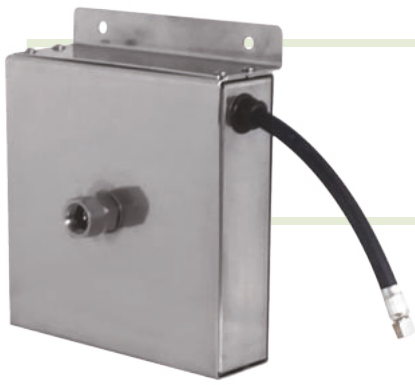
AV100

TECHNICAL FEATURES › CARATTERISTICHE TECNICHE

AV100 AISI 304

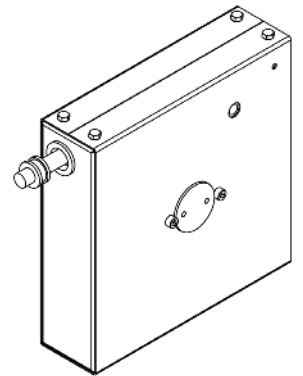
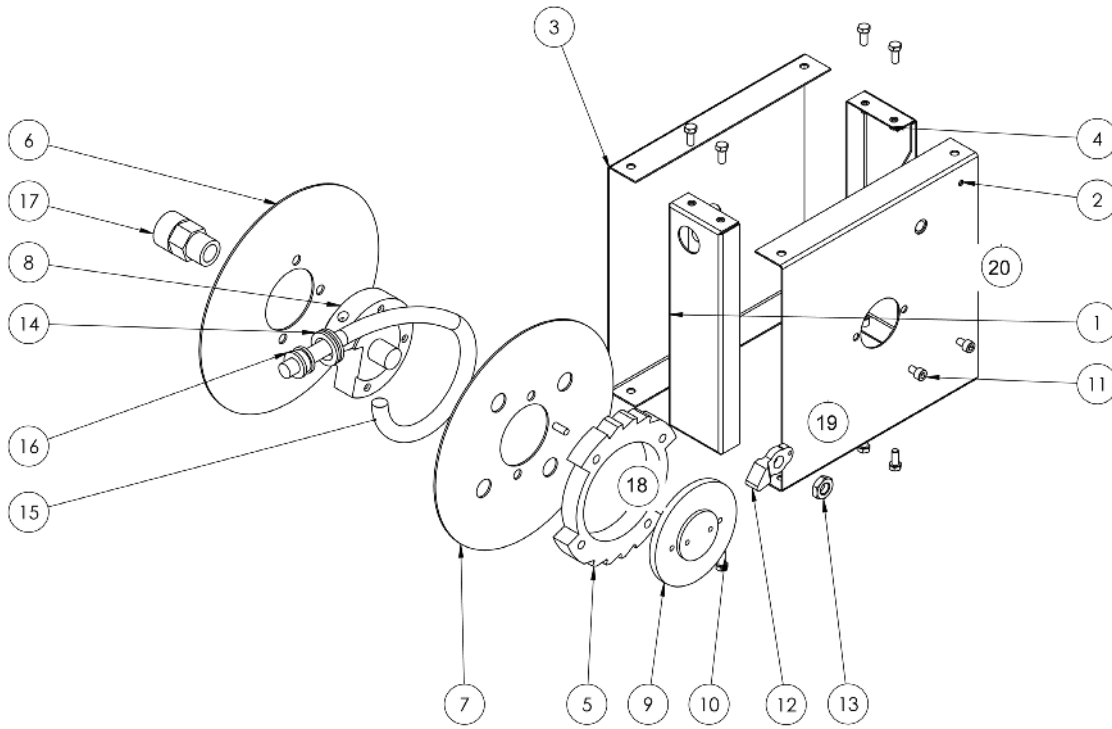
Admitted diameters Diametri ammessi	1/4" (5x12)
Hose length in meters Lunghezza tubo	Up to 4.9 ft (1/4") Fino a 1,5 mt (1/4")
Working pressure Pressione lavoro	Up to 145 psi / Fino a 10 bar
Working Temperature Temperatura lavoro	122°F - 50°C
Inlet thread size Connessione Ingresso	1/2" F
Outlet thread size Connessione uscita	1/8" M
Weight Peso	2 kg
Packing size Dimensione imballo	200x200x100 mm
Raw material sides and roll Materiali costruttivi rullo e fiancate	AISI 304 + PET
Raw material shaft and swivel joint Materiali costruttivi perno e giunto	PET + Brass + Polyamides PET + Ottone + Poliammidi
Raw material main spring Materiale molla principale	Carbon Steel Acciaio al carbonio
Can be used to transfer Adatto all'utilizzo con	Water Acqua

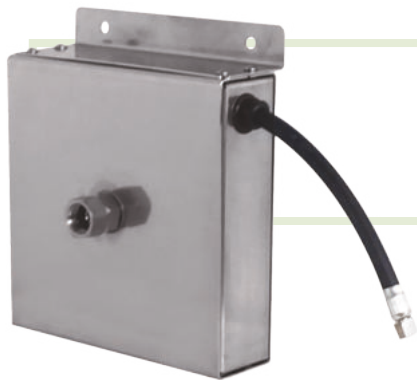
ramex



AV100

EXPLODED VIEW › ESPLOSO

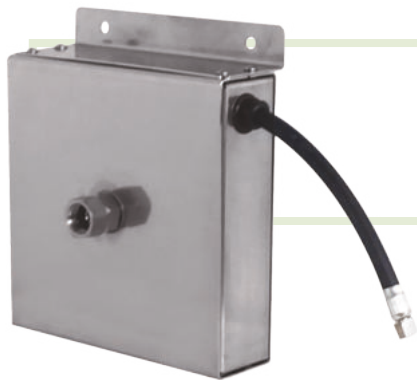




AV100

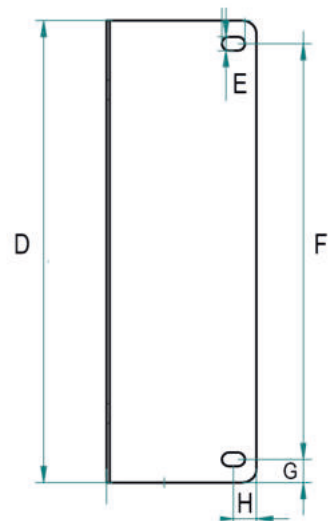
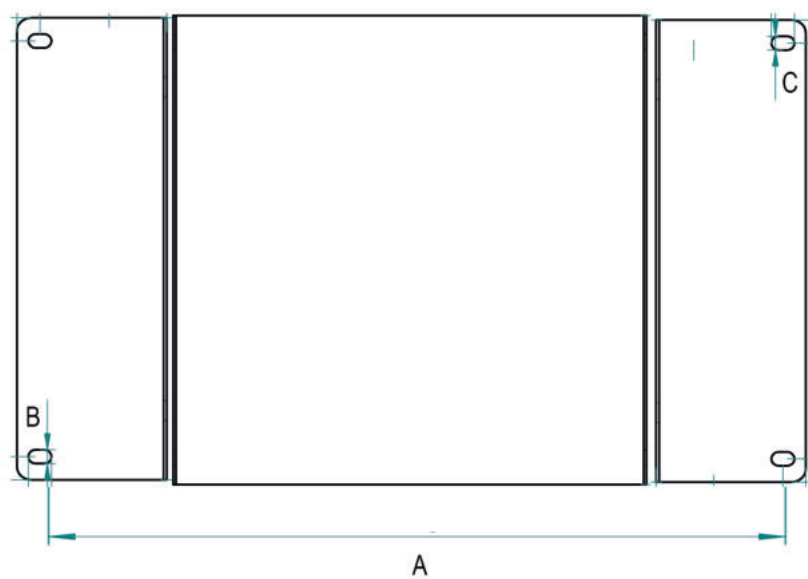
EXPLODED VIEW › ESPLOSO

POS	Description and quantity / Descrizione e quantità	AV 100
1	Frontal part / Parte frontale (1x)	
2	Left side / Fiancata sinistra (1x)	
3	Right side / Fiancata destra (1x)	
4	Back part / Parte posteriore (1x)	
5	Plastic rack / Cremagliera in plastica (1x)	
6	Disk (joint side) / Disco (fiancata giunto) (1x)	
7	Disk / Disco (1x)	
8	Internal support / Supporto interno (1x)	
9	External flange / Flangia esterna (1x)	
10	Screw / Vite (8x)	
11	Screw / Vite (2x)	
12	Ratchet / Molla (1x)	
13	Nut / Dado (1x)	
14	Fairlead / Passacavo (1x)	
15	Hose / Tubo (1x)	
16	Hose stopper / Fermatubo (1x)	
17	Swivel joint / Giunto girevole (1x)	4812
18	Main spring / Molla principale (1x)	
19	Ratchet spring / Molla per salterello (1x)	KIT 12
20	Support / Supporto (2x)	



AV100

DIMENSIONAL DRAWING › *DISEGNO DIMENSIONALE*



ART.	A	B	C	D	E	F	G	H	I	L
AV100	238 mm	6 mm	6 mm	200 mm	6 mm	180 mm	10 mm	10 mm	200 mm	5 mm




AV100

INCLUDED ACCESSORIES › ACCESSORI INCLUSI

HOSE REEL AVVOLGITUBO		NIPPLE NIPPLO		SWIVEL JOINT GIUNTO GIREVOLE	
AV 100	4908		4962		
AV 100 FE	4908 - FE		4961 - FE		

OPTIONAL ACCESSORIES › ACCESSORI OPTIONAL

HOSE REEL AVVOLGITUBO		NIPPLE NIPPLO	
AV 100 S	4906		
AV 100 FE	4906 - FE		

HOSE TUBO	
43 1/2"	